

Mittelmann

Sicherheitstechnik

Technik die das Leben sichert

MRG9 easy

MRG9 easy+



Originalbetriebsanleitung / Prüfbuch

DE

Original Operating Instructions / test book

GB

Mode d'emploi d'origine / Manuel de vérufucation

FR

Manual original / libro de revisions

ES

Artikelnummer der Gebrauchsanleitung / *Article number of use instructions* / *Numéro d'article du mode d'emploi* / *Número de artículo de las instrucciones de uso*

178988

Dokumentation der Ausrüstung

Documentation of equipment / Documentation de l'équipement / Documentación del equipamiento

Produkt / Product / Produit / Producto

Abseilgerät mit Rettungshubfunktion

Descender device and rescue lifting/Equipement de sauvetage/Aparato de salvamento de elevación y descenso

Typ / Type / Type / Tipo

MRG9 easy

MRG9 easy+

Hersteller / Manufacturer / Fabricant / Año de fabricación

Mittelmann Sicherheitstechnik GmbH & Co. KG – Bessemerstrasse 25 – DE-42551 Velbert
phone: +49 (0)2051/91219-0 – fax: +49 (0)2051/91219-19 – email: info@mittelmann.com

Zertifizierung / Certification / Certification / Certificación

EN 341:2011 / EN 1496:2017

Fabrikations-Nr. / Serial number / N° de fabrication / N°Fabr.-Nr.

Baujahr / Year of manufacture / Année de construction / Año de fabricación

Ablaufdatum / Expiry date / Date courante / Fecha de caducidad

Kaufdatum / Purchase Date / Date d'achat / Fecha de compra

Datum der ersten Benutzung / Date of first use / Date de première utilisation / Fecha de la primera utilización

Gebrauchsanleitung

1. Technische Daten

Hersteller:	Mittelmann Sicherheitstechnik GmbH & Co. KG
Produkt: Typ:	Abseilgerät mit Rettungshubfunktion MRG9 easy / MRG9 easy+
Seil:	Mittelmann Kernmantelseil Ø 9 mm und Ø 10,5 mm - EN 1891:1998 Gewicht: 61 / 65,4 g/m (Ø 9 mm) / 71,5 / 72,4 g/m (Ø 10,5 mm) Dehnung 4,2 / 2,9 % (Ø 9 mm) / 3 / 3,2 % (Ø 10,5 mm) Werkstoff Polyamid
Zertifizierung:	EN 341:2011/1A (100kg) /1B (200 kg) EN 1496:2017/ Klasse B

Maximale Abseilhöhe:	160 m
Maximale Abseillast:	200 kg
Minimale Abseillast:	50 kg
Im nichtgefrorenen trockenen Zustand des Abseilgerätes ist das Abseilen auch mit einer minimalen Nennlast von 30 kg möglich. Die Abseilgeschwindigkeit beträgt hierbei ca. 0,5 m/s.	
Maximale Umgebungstemperatur:	60°C
Minimale Umgebungstemperatur:	-40°C
Maximale Hublast:	200 kg (MRG9 easy+) 140 kg (MRG9 easy)
Maximale Hubhöhe:	30 m

Vom Hersteller getestete Lasten:

Max. Höhe/Last beim Abseilen:	48 x 160 m, max. 100 kg
Max. Höhe/Last beim Abseilen:	5 x 160 m, max. 200 kg

Abseilgeschwindigkeit: 0,8 m/s bei Lasten bis 100 kg. Bei höheren Lasten ist mit höheren Geschwindigkeiten zu rechnen (max. 2,0 m/s)

Berechnung der Abseilarbeit: $W = m \times g \times h \times n$
m Abseillast (kg), g Erdbeschleunigung (9,81 m/s²)
h Abseilhöhe (m), n Anzahl der Abseilvorgänge
Klasse A $W = 7,5 \times 10^6$ J / Klasse B $W = 1,5 \times 10^6$ J

2. Anwendung

Die Abseil- und Rettungshubgeräte MRG9 easy und MRG9 easy+ sind Rettungsgeräte, mit denen sich eine bzw. auch zwei Personen gleichzeitig oder mehrere Personen einzeln nacheinander von einem höheren zu einem tiefer gelegenen Ort mit einer begrenzten Geschwindigkeit vertikal abseilen können. Zusätzlich kann eine Person von einem Helfer von einem tiefer- zu einem höher gelegenen Ort vertikal heraufgezogen werden oder ein Helfer kann an eine zu rettende Person heranfahren diese aufnehmen und gemeinsam mit dieser abfahren.

Die Ausrüstung darf nur innerhalb der festgelegten Einsatzbedingungen und für den vorgesehenen Verwendungszweck benutzt werden. Das Abseil- und Rettungshubgerät darf nur als Rettungssystem nicht als Auffangsystem verwendet werden.

Das Abseil- und Rettungshubgerät kann in vertikaler, horizontaler und geneigter Position verwendet werden. Die Position ist abhängig von der jeweiligen Anwendung.

Vertikale Position bei lotrecht aufgehängtem Gerät an einem Anschlagpunkt.

Horizontale Position z.B. bei einer Plattformrettung.

Geneigte Position z.B. bei Befestigung des Gerätes mittels Adapter an einem Dreibaum.

3. Kontrolle

Vor Benutzung Abseil- und Rettungshubgerät einer Sicht- und Funktionsprüfung unterziehen. Sichtprüfung auf Verschleiß, Korrosion oder Beschädigungen. Lesbarkeit der Produktkennzeichnung prüfen.

Funktionsprüfung wie folgt: Jeweils einmal ziehen am linken Abfahrseil und einmal am rechten Abfahrseil. Das Seil muß sich relativ schwer aber gleichmäßig ziehen lassen. Die Umschalthebel der Halte- und Hubknarre müssen hierfür alle einmal auf gelb und einmal auf rot gestellt werden. Die Überprüfung vor der Benutzung kann bei bestimmten, für den Notfall vorgesehenen Ausrüstungsteilen dann entfallen, wenn diese durch eine sachkundige Person verpackt oder versiegelt wurde.

Sollten Zweifel hinsichtlich des sicheren Zustandes des Systems oder den Bestandteilen auftreten, sind diese sofort der Benutzung zu entziehen.

Beschädigte Geräte, Auffangurte und Seile dürfen nicht verwendet werden.

Durch Absturz beanspruchte Systeme sind ebenfalls dem Gebrauch zu entziehen und dem Hersteller zur Wartung und erneuten Prüfung zurückzusenden.

Die Sicherheit des Benutzers ist von der Wirksamkeit und der Haltbarkeit der Ausrüstung abhängig. Hierfür ist die regelmäßige Überprüfung eine zwingende Notwendigkeit. Die regelmäßigen Überprüfungen dürfen nur durch den Hersteller oder eine durch den Hersteller autorisierte Person unter genauer Beachtung der Anleitung des Herstellers für regelmäßige Überprüfung durchgeführt werden. Die Produktkennzeichnung muß immer lesbar sein.

Nach einem Rettungseinsatz Prüfung durch den Hersteller oder eine durch den Hersteller autorisierte Person vornehmen lassen.

Mindestens einmal im Jahr Prüfung durch den Hersteller oder eine durch den Hersteller autorisierte Person vornehmen lassen, auch wenn kein Einsatz des Abseilgerätes erfolgte.

Achtung: Keine Veränderungen am Produkt vornehmen!

Das Austauschen von Bestandteilen des Systems ist nicht erlaubt.

4. Benutzung

Der Anwender muss diese Gebrauchsanleitung vor der Anwendung vollständig gelesen und verstanden haben.

Es ist zwingend notwendig, dass vor der Nutzung des Rettungsgerätes ein Rettungsplan erstellt und implementiert wird.

4.1 Abseilen der zu rettenden Person

Das Abseil- und Rettungshubgerät MRG9 easy / MRG9 easy+ darf nur von Personen benutzt werden, die in der sicheren Benutzung unterwiesen sind und die entsprechenden Kenntnisse haben.

Achtung: Seile beim Abfahren nicht über scharfe Kanten laufen lassen.

Seile vor scharfkantigen Gegenständen, Schweißfunken, Chemikalien, extremen Temperaturen oder anderen zerstörenden oder beschädigenden Gefahren schützen.

Das Abseilen kann im Pendelbetrieb in beide Richtungen erfolgen.

Abseilgerät mit Abfahrseil so weit aus dem Kunststoffbeutel herausziehen, dass der Karabinerhaken der sich am Abseilgerät befindet, an einem Anschlagpunkt entsprechend der lokalen oder nationalen Vorschriften eingehakt werden kann. (siehe Bild 1) Der Anschlagpunkt muß oberhalb des Benutzers liegen und eine Mindestbelastbarkeit von 10 kN nach EN 795 oder eine Festigkeit entsprechend der lokalen/nationalen Vorschriften gewährleisten. Es ist darauf zu achten, dass keine Hindernisse den Abseilvorgang beeinträchtigen.

Den Karabinerhaken vom oben befindlichen Abfahrseilende in den Befestigungspunkt des Rettungsgurtes EN 1497 oder Auffanggurtes EN 361 einhaken und sichern. (siehe Bild 2)

Die bildliche Darstellung zeigt die Anwendung mit dem Mittelmann-Rettungsgurt SG16.

Bei Verwendung eines anderen Rettungs- oder Auffanggurtes ist die jeweilige Gebrauchsanleitung zu beachten.

Kunststoffbeutel mit dem restlichen Abfahrseil nach unten werfen. Seil muß schlingenfremd hängen und bis zum tiefer gelegenen Abseilort reichen. (siehe Bild 3)

Achtung: Bereits bei den Vorbereitungen zum Abseilen auf eine entsprechende Sicherung gegen Absturz achten!

Am Abfahrseil befindet sich an beiden Seilenden je ein Karabinerhaken. Das Abfahrseil läuft über eine Seilscheibe. Wenn sich das eine Seilende mit Karabinerhaken am oberen Abseilort befindet, muß sich das andere Seilende mit Karabinerhaken am unteren Abseilort befinden.

Achtung: Die Hubknarre vom Gerät (nur MRG9 easy+) abnehmen. Sie wird für den reinen Abseilvorgang nicht benötigt.

Die erste Person den am Abfahrseil befindlichen Rettungsgurt anlegen. (siehe Bild 4 und 5)

Gebrauchsanleitung Rettungs- bzw. Auffanggurt beachten.

Jetzt am langen nach unten hängendem Abfahrseil so lange ziehen, bis eine straffe Verbindung zwischen Abseilgerät und Rettungsgurt hergestellt ist. (siehe Bild 6)

Hierfür den Umschalthebel der Halteknarre in Richtung kurzes Abfahrseil schalten.

Achtung: Niemals in ein durchhängendes Seil fallen lassen.

R u h e b e w a h r e n !

Jetzt den Richtungsschalter der Halteknarre in Richtung langes Abfahrseil umschalten.

Mit dem Gesicht zur Wand aussteigen und abfahren. (siehe Bild 7 und 8)

Die Abfahrgeschwindigkeit wird automatisch geregelt. Auf Hindernisse achten!

Unten angekommen Rettungsgurt ablegen und am Seil belassen. (siehe Bild 9)

Beim Abseilen von mehreren Personen müssen mindestens 2 Rettungsgurte vorhanden sein.

Die zweite Person Karabinerhaken vom jetzt oben befindlichen Abfahrseilende in den Befestigungspunkt des 2. Rettungsgurtes einhaken und sichern.

Jetzt den am Abfahrseil befindlichen Rettungsgurt anlegen. (siehe Bild 4 und 5)

Achtung: Gebrauchsanleitung Rettungs- bzw. Auffanggurt beachten.

Am langen nach unten hängendem Abfahrseil so lange ziehen, bis eine straffe Verbindung zwischen Abseilgerät und Rettungsgurt hergestellt ist. (siehe Bild 6)

Jetzt den Umschalthebel der Halteknarre in Richtung langes Abfahrseil umschalten.

Mit dem Gesicht zur Wand aussteigen und abfahren. (siehe Bild 7 und 8)

Unten angekommen Rettungsgurt ablegen und am Seil belassen. (siehe Bild 9)

Das andere Abfahrseilende mit Rettungsgurt befindet sich jetzt wieder am oberen Abseilpunkt und die 3. Person kann sich den Gurt heranziehen, am Karabinerhaken des Abfahrseils belassen und anlegen. (siehe Bild 4 und 5)

Jetzt am langen nach unten hängendem Abfahrseil so lange ziehen, bis eine straffe Verbindung zwischen Abseilgerät und Rettungsgurt hergestellt ist. (siehe Bild 6)

Jetzt den Umschalthebel der Halteknarre in Richtung langes Abfahrseil umschalten.

Mit dem Gesicht zur Wand aussteigen und abfahren. (siehe Bild 7 und 8)

Unten angekommen Rettungsgurt ablegen und am Seil belassen. (siehe Bild 9)

Alle weiteren Personen können sich in gleicher Weise wie Person 3 nacheinander abseilen.

4.2 Gleichzeitiges Abfahren der zu rettenden Person und der rettenden Person

Die rettende Person kann sich gleichzeitig mit der zu rettenden Person abseilen. Dazu müssen beide den Karabinerhaken vom oben befindlichen Abfahrseilende in den jeweiligen Befestigungspunkt des Rettungsgurtes einhaken und sichern.

Bei dieser Anwendung darf das Seil nicht durch den offenen Haken geführt werden.

Achtung: Bis zum Abseilvorgang (einzeln oder zu zweit) stets auf ausreichende Sicherung gegen Absturz achten. Nicht über Flüssigkeiten und losen Schüttgütern abseilen.

4.3 Hubfunktion

Für das Heraufziehen einer Person von einem tiefer- zu einem höhergelegenen Ort, muß das Abseil- und Rettungshubgerät mit dem am Gerät befindlichen Karabinerhaken an einem Anschlagpunkt nach EN 795 sicher befestigt werden. Hubknarre abnehmen. Den am kurzen Abfahrseilende befindlichen Rettungsgurt mit dem Abfahrseil nach unten ablassen. Hierfür muß das Seil durch das Gerät durchgezogen werden. Der Umschalthebel der Halteknarre muß dabei in Richtung langes einlaufendes Seil zeigen. Die hochziehende Person legt den am Abfahrseil befindlichen Rettungsgurt an. Der Hubvorgang kann entweder mit dem Handrad oder mit der Hubknarre durchgeführt werden. Für den Hubvorgang den Umschalthebel der Halteknarre in Richtung lasttragendes Seilende umschalten. Durch Drehen des Handrades kann der Helfer mit dem Heraufziehen beginnen. Für den Hubvorgang mit der Hubknarre diese in den Adapter stecken. Der Umschalthebel der Hubknarren muß in Richtung loses Seilende zeigen. Hubvorgang beginnen.

Zur Vereinfachung der Schaltstellungen der Umschalthebel an der Halte- und den Hubknarren sind diese mit rot und gelb gekennzeichnet. Je nach Hub- bzw. Abseilrichtung immer alle Schalter entweder auf gelb oder alle Schalter auf rot stellen. Sollte beim Hubvorgang das Seil nicht sofort in der Seilscheibe greifen, einmal an der unbelasteten Seilseite ruckartig ziehen.

4.4 Rettung einer hilflos im Verbindungsmittel hängenden Person

Achtung: Arbeitshandschuhe erforderlich !

Das Abseil- und Rettungshubgerät mit dem am Gerät befindlichen Karabinerhaken an einem geeigneten Anschlagpunkt nach EN 795 sicher befestigen.

Den Karabinerhaken des kurzen Seilendes in die Rückenöse des Auffanggurtes der zu rettenden Person einhaken und sichern. Der Umschalthebel der Halteknarre muß in Richtung des kurzen in die Rückenöse eingehakten Seilendes zeigen. Durch Drehen des Handrades die zu rettende Person soweit anheben, dass diese aus dem Verbindungsmittel gelöst werden kann. Wenn mit der Hubknarre gehoben wird Umschalthebel der Hubknarre in Richtung loses Seilende schalten. Mit den Hubknarren die zu rettende Person soweit anheben, daß diese aus dem Verbindungsmittel gelöst werden kann.

Das Abseilen der Person erfordert das Umschalten aller Knarren. Auch hier gilt wieder, je nach Hub- bzw. Abseilrichtung alle Schalter entweder auf gelb oder alle Schalter auf rot stellen.

Achtung: Unter Last können und dürfen die Knarren nicht umgeschaltet werden.

Variante 1: Heben mit dem Handrad

Zum Umschalten muss wie folgt vorgegangen werden. Mit dem Handrad durch drehen die Last anheben und halten. Dadurch wird die Halteknarre entlastet und kann umgeschaltet werden.

Die Last weiter mit dem Handrad halten. Jetzt das unbelastete Seil in den offenen Haken einlegen, fest nach unten ziehen und straff halten. Um den Abseilvorgang zu beginnen das Handrad langsam loslassen und das Seil langsam durch die Hand gleiten lassen.

Variante 2: Heben mit der Hubknarre

Zum Umschalten muss als erstes die Halteknarre und anschließend die Hubknarre entlastet werden. Hierzu ist wie folgt vorzugehen: Mit einer Hubknarre die Last anheben und mit dieser auch die Last halten. Dadurch wird die Halteknarre entlastet und kann umgeschaltet werden.

Achtung: Die Last weiter mit der Hubknarre halten.

Jetzt das unbelastete Seil in den offenen Haken einlegen, fest nach unten ziehen und straff halten. Die Hubknarre mit der die Last gehalten wird, kann jetzt **langsam** entlastet und ebenfalls umgeschaltet werden, oder durch Betätigung des Auswurfknopfes vom Gerät abgenommen werden. Dabei muß die Last mit dem Seil gehalten werden. Es erfolgt also eine Lastübergabe von der Hubknarre auf das straff nach unten zu haltende Seil. Um den Abseilvorgang zu beginnen das Seil langsam durch die Hand gleiten lassen und los lassen. Die Abseilgeschwindigkeit wird durch eine Fliehkraftbremse automatisch geregelt. Bei der Rettung eines Verunfallten aus einer Steigleiter ist es oft erforderlich, den Vorgang des Abseilens, zusätzlich von Hand mit zu steuern. Dazu läßt der Retter das nach oben laufende Seil durch seine Hand gleiten und kann damit die Abseilgeschwindigkeit exakt steuern und den Verunfallten so an möglichen Hindernissen langsam vorbeiführen.

Während des Rettungsvorgangs sollte es stets einen direkten oder indirekten Sichtkontakt oder eine andere geeignete Kommunikation mit der zu rettenden Person geben.

4.5 Rettung durch Heranfahren des Retters an eine zu rettende Person

Mit dem Abseil- und Rettungshubgerät MRG9 easy+ ist es auch möglich, daß der Retter direkt mit dem Gerät an die zu rettende Person heranfährt, diese anhängt, gegebenenfalls sich selbst und die zu rettende Person anhebt um z.B. das Verbindungsmittel der zu rettenden Person zu lösen und dann gemeinsam mit dieser nach unten abfährt.

Diese Rettung darf nur von Personen durchgeführt werden, die in die sichere Benutzung speziell dieser Anwendung unterwiesen sind und die entsprechenden Kenntnisse haben.

Der Retter muss dafür sorgen, dass die Ausrüstung nach einem Rettungsvorgang der Benutzung entzogen wird, um eine Überprüfung, Wartung oder Revision durchzuführen.

5. Wartung, Lagerung, Transport und Instandsetzung

Nach dem Einsatz Abseilgerät und Abfahrseil gegebenenfalls reinigen. Reinigung mit Feinwaschmittel und reichlich Wasser (40°C).

Wenn es beim Einsatz oder beim Reinigen naß geworden ist trocknen.

Trocknen ausschließlich auf natürliche Weise, d.h. nicht in der Nähe von Feuer oder anderen Hitzequellen. Abseilgerät und Abfahrseil in luftigen und schattigen Räumen trocken lagern. Um Beschädigungen während der Lagerung oder des Transports zu verhindern sollte die Ausrüstung in einem Gerätebeutel oder einer Transportkiste aufbewahrt werden.

Kontakt mit hoher Feuchtigkeit, Hitze, Chemikalien, insbesondere Säuren, ätzenden Flüssigkeiten und Ölen vermeiden. Wenn unvermeidbar, unbedingt an den Hersteller wenden.

Sollte eine Desinfektion der Ausrüstung erforderlich sein, bitte ebenfalls an den Hersteller wenden.

Instandsetzungen dürfen nur durch den Hersteller oder eine durch den Hersteller autorisierte Person unter genauer Beachtung der Instandsetzungsanleitung durchgeführt werden.

Abseilgeräte, die fest an einem Arbeitsplatz installiert sind und dort zwischen den Inspektionen in Position gelassen werden, sind auf geeignete Weise gegen Umwelteinflüsse zu schützen (z. B. Rettungsfass).

Die Rettungsausrüstung sollte in einem eindeutig gekennzeichneten Bereich gelagert werden, sofort einsatzbereit für einen Rettungsfall.

Beschädigte Ausrüstung oder Ausrüstung, die gewartet werden muss, auf keinen Fall im gleichen Bereich wie die einsatzbereite Ausrüstung lagern.

Ausrüstung, die lange ungenutzt gelagert wurde (länger als ein Jahr) muss einer detaillierten Überprüfung durch einen Sachkundigen unterzogen werden. (Ausnahme versiegelte Fasslagerung)

Extrem nasse oder verschmutzte Ausrüstungen müssen vor der Lagerung gewartet (getrocknet und/oder gereinigt) werden.

6. Überprüfung der Rettungsausrüstung

Die Rettungsausrüstung soll vom Retter/Anwender vor jedem Einsatz überprüft werden und zusätzlich von einem Sachkundigen (nicht der Retter/Anwender) mindestens einmal alle 12 Monate. Die Überprüfungs-Kriterien sollen vom Unternehmer des Anwenders festgelegt werden. Diese Kriterien sollen gleich oder größer als die Normanforderungen oder die Anforderungen des Herstellers der Ausrüstung sein. Diese Überprüfungs-kriterien müssen in Abhängigkeit von geänderten Anwendungsfällen angepasst werden.

Hintergrund der doppelten Überprüfung der Ausrüstung ist zwei unterschiedliche Meinungen zu haben, über die Erkennung und Beseitigung von Beschädigungen, Fehlfunktionen oder schlecht gepflegter Ausrüstung. Sollten diese Mängel nur vom Sachkundigen entdeckt werden, ist es dringend notwendig den Anwender dringend zu schulen, damit er in der Lage ist diese Mängel zu erkennen.

Die Intervalle zur Überprüfung des Rettungsgerätes durch einen Sachkundigen muss vom Unternehmen unter Berücksichtigung aller relevanten Faktoren (Art und Gefährlichkeit des Arbeitsplatzes, äußere Einflüsse auf das Gerät, Art und Häufigkeit der Nutzung des Gerätes) festgelegt werden.

Die regelmäßigen Überprüfungen des Gerätes müssen vom Unternehmen dokumentiert werden. Hier reicht die Identifizierung des Gerätes, Überprüfungsdatum, Name des Sachkundigen und das Ergebnis der Überprüfung.

7. Benutzungsdauer

Die Benutzungsdauer ist von den jeweiligen Einsatzbedingungen abhängig. Nach den bisherigen Erfahrungen kann unter normalen Einsatzbedingungen bei Seilen von einer Benutzungsdauer von 8 Jahren ausgegangen werden.

8. Warnhinweise

Für jedes System bzw. Bestandteil wird eine Gebrauchsanleitung/Prüfbuch mitgeliefert. Diese muß bei der Ausrüstung gehalten werden. Wenn die Ausrüstung in ein anderes Land weiterverkauft wird, muß der Wiederverkäufer eine Anleitung für den Gebrauch, die Instandhaltung, die regelmäßige Überprüfung und die Instandsetzung in der Sprache des anderen Landes zur Verfügung stellen. Beachten Sie auch die Gebrauchsanleitungen der Produkte, die im Zusammenhang mit dem Abseilgerät MRG9 easy / MRG9 easy+ benutzt werden, sowie die jeweils gültigen Unfallverhütungsvorschriften.

Das Abseilgerät darf nur von einer in die sichere Anwendung unterwiesene und geschulte Person benutzt werden. Nur regelmäßige praktische Übungen gewährleisten eine sichere Anwendung.

Für jede zu erwartende Rettungssituation muss ein Rettungsplan vorhanden sein.

Alle Änderungen oder Ergänzungen am Abseilgerät ohne schriftliche Freigabe des Herstellers sind verboten.

Das Abseilgerät darf nur für die in dieser Gebrauchsanleitung beschriebenen Einsatzbedingungen (Lasten, Abseilhöhe, Temperaturbereich) eingesetzt werden.

Nach langen Abseilvorgängen kann das Abseilgerät heiß werden. Aus diesem Grund das Gerät nur mit Handschuhen anfassen.

Jede Kombination verschiedener Ausrüstungen kann im Zusammenwirken unvorhergesehene Gefahrensituationen hervorrufen und die Sicherheit des Benutzers negativ beeinflussen.

Der Anschlagpunkt muss oberhalb des Benutzers liegen und eine Mindestbelastbarkeit von 10 kN nach EN 795 oder eine Festigkeit entsprechend der lokalen/nationalen Vorschriften gewährleisten.

Das Abseilgerät muss sofort dem Gebrauch entzogen werden, sobald nur der geringste Zweifel über den sicheren Zustand und der sicheren Funktion besteht.

Gesundheitliche Einschränkungen wie z.B. Herz- und Kreislaufprobleme, Medikamenteneinnahme o.ä. können die Sicherheit des Benutzers im Normalfall und im Notfall beeinträchtigen.

Der Abseilvorgang muss stets durch den oder die Benutzer kontrolliert werden, da die Kontrolle bei Verlust unter Umständen nur sehr schwierig wiederzuerlangen ist.

Die Hub- und Absenkfunktion des Abseilgerätes darf nur für Rettungszwecke und nicht zum Anheben oder Absenken von Lasten verwendet werden.

Vermeiden Sie ein Abseilen in elektrische, heiße, chemische oder andere Gefahrenbereiche.

Verwenden Sie kein anderes als das originale Seil des Herstellers oder wechseln Sie selbstständig das Seil.

Parameter wie Seilabnutzung, Feuchtigkeit, Seildurchmesser, Oberflächenbeschaffenheit des Seils, Rauigkeit und Abnutzung der Oberfläche der Seilscheibe, Zahngeometrie der Seilscheibe, Größe der anzuhebenden Last sowie ggf. den Widerstand erhöhende Faktoren, etwa durch Umlenkung des Seils über Kanten oder Rollen, können dazu führen, dass das Seil in der Seilscheibe nicht richtig haftet und beim Hubvorgang rutscht. Dem kann entgegengewirkt werden, indem das Seil am unbelasteten Ende mit einer Hand leicht gezogen wird, sodass es sich tiefer in die Keilgeometrie der Seilscheibe legt.

Zusätzliche Widerstände im System können außerdem dazu führen, dass beim Heben mit dem Handrad die Sicherheitskupplung bereits bei einer anliegenden Last unterhalb der Nennlast eingreift. Bei Stillstand des Seils trotz eingeleiteter Hubbewegung sollte daher auch die Sicherheitskupplung im Handrad beobachtet werden.

9. Erläuterung der Kennzeichnung

MRG9 easy MRG9 easy+
Mittelmann Sicherheitstechnik GmbH & Co. KG
Bessemerstraße 25, 42551 Velbert
www.mittelmann.com
0,8 m/s
xxxxxxxxxxxxx
xx/xxxx
min. 50 kg
max. 200 kg
max. 160 m
max. 140 kg / max. 200 kg
max. 30 m

Typbezeichnung des Gerätes
Hersteller des Gerätes
Postanschrift des Herstellers
Internetadresse des Herstellers
Angabe zur Abseilgeschwindigkeit des Gerätes
Fabrikationsnummer
Monat / Jahr der Herstellung des Gerätes
Angabe der min. Abseillast des Gerätes
Angabe der max. Abseillast des Gerätes
Angabe der max. Abseilhöhe des Gerätes
Angabe der max. Hublast des Gerätes
Angabe der max. Hubhöhe

EN341:2011/1A (100 kg)
1B (200 kg)
EN1496:2017/B

48x160m max. 100kg
5x160m max. 200kg
-40°C - +60°C

Nummer und Jahr des Dokuments der die Ausrüstung entspricht
sowie der Typ und die Gerätekategorie des Abseilgerätes
Nummer und Jahr des Dokuments der die Ausrüstung entspricht
Gerätekategorie des Abseilgerätes
max. Anzahl der Abseilvorgänge gemäß Gerätekategorie A
max. Anzahl der Abseilvorgänge gemäß Gerätekategorie B
Temperaturbereich in dem das Gerät benutzt werden darf



Symbol zum Hinweis, daß die Gebrauchsanleitung beachtet werden muß:

CE 0158

CE-Zeichen und Kenn-Nr. der bei der Kontrolle der PSA eingeschalteten
notifizierten Stelle: DEKRA Testing and Certification GmbH
44809 Bochum Dinnendahlstraße 9

Abfahrseil:

Length: xxx m

Ø 9 mm

Ø 10,5 mm

Date: xx/xxxx

EN1891:1998

Serial-No: xxxxxx

Länge des Abfahrseils

Durchmesser des Abfahrseils

Durchmesser des Abfahrseils

Monat / Jahr der Herstellung des Abfahrseils

Nummer und Jahr des Dokuments der das Abfahrseil entspricht

Fabrikationsnummer des Abfahrseils

Instructions for use

1. Technical data

Manufacturer:	Mittelmann Sicherheitstechnik GmbH & Co. KG
Product:	Descender device with lifting function
Type:	MRG9 easy / MRG9 easy+
Descent rope:	Mittelmann sheathed core rope Ø 9 mm and Ø 10,5 mm - EN 1891:1998 Weight: 61 / 65,4 g/m (Ø 9 mm) / 71,5 / 72,4 g/m (Ø 10,5 mm) Elongation: 4,2 / 2,9 % (Ø 9 mm) / 3 / 3,2 % (Ø 10,5 mm) Material: polyamide
Certification:	EN 341:2011/1A (100 kg) /1B (200 kg) EN1496:2017 Class B

Maximum descent height: 160 m

Maximum descent load: 200 kg

Minimum descent load: 50 kg

In a dry, not frozen condition of the device, descending with a minimum load of 30 kg is possible.
The descent speed in this case will be approx. 0,5 m/s

Maximum ambient temperature: 60°C

Minimum ambient temperature: -40°C

Maximum lifting capacity: 200 kg (MRG9 easy+)

140 kg (MRG9 easy)

Maximum lifting height: 30 m

Producer tested loads:

Max. height / load on descent: 48 x 160 m, max. 100 kg

Max. height / load on descent: 5 x 160 m, max. 200 kg

Descent velocity: 0,8 m/s at loads up to 100 kg. Increasing speed is to be expected as load is increased (2,0 m/sec. max.)

Calculation of descent energy: $W = m \times g \times h \times n$
m descent load (kg), g acceleration of free fall (9,81 m/s²)
h descent height (m), n number of descent
class A $W = 7,5 \times 10^6$ J / class B $W = 1,5 \times 10^6$ J

2. Application

The MRG9 easy and the MRG9 easy+ rescue device for descending and lifting are rescue devices by means of which one person or two persons simultaneously or several persons one after the other are able to vertical descend from a higher to a lower level at limited velocity. In addition, a person can be lifted vertically from a lower to a higher level by a rescuer or a rescuer can approach a casualty, collect that person and descend with the casualty.

The equipment may only be used within the limits defined in this user manual and for its intended use. The MRG9 easy and the MRG9 easy+ rescue device for descending and lifting may only be

used as rescue system and not as fall arrest system. The device can be used in vertical, horizontal and inclined position. The position depends on the particular use.

Vertical position : device is hanging vertically on an anchor point.

Horizontal position: f.e. For rescue from a platform inclined Position: f.e. Device attached with an adapter on a tripod.

3. Inspection

Before use: visual check and functional test of the device visual check for wear, corrosion and damages. Check the readability of the labels.

The functional test is performed as follows: Pull left and right on the descent rope, the rope should be relatively hard to pull through but it should move smoothly and evenly.

The switch levers of the holding and the lifting ratchets have to be switched on "red" for one direction and then on "yellow" for the other direction.

The inspection prior to use may be omitted for certain equipment parts intended for emergency use if they were packaged and sealed by a competent person. If any doubts concerning the safety of the system or parts thereof exist, the system or its parts have to be immediately withdrawn from service.

It is not permitted to use damaged devices, full body harnesses or ropes.

Devices that were subjected to a fall from a height must also be withdrawn from service and sent back to the manufacturer for maintenance and re-inspection.

The safety of the user depends on the effectiveness and durability of the equipment. Therefore, periodical inspections are absolutely necessary. Periodic inspections may only be performed by the manufacturer or a person who was authorized by the manufacturer and closely follows the manufacturer's instructions regarding periodic inspections. The product marking must be readable at all times.

Have the equipment inspected by the manufacturer or a person authorized by the manufacturer after each rescue operation.

Have the equipment inspected by the manufacturer or a person authorized by the manufacturer at least once a year, even if the descender device was not used.

Caution: Do not modify or change the product!

It is not permitted to replace components of the system.

4. Use

The user of this equipment should have read and understood this instruction before using the descending device.

It is required by the standard that the rescuer has to have a rescue plan and he has to implement it when using the equipment!

4.1 Lowering the casualty

The MRG9 easy / MRG9 easy+ rescue device for descending and lifting may only be used by persons who were instructed in the safe use of the equipment and who have the necessary knowledge.

Caution: Make sure that the ropes are not running over sharp edges when descending. Protect ropes from sharp-edged objects, welding sparks, chemicals, extreme temperatures or other hazards that might destroy or damage them.

The device can be used for descending in a shuttle mode in both directions.

Pull descender device with descent rope out of the plastic bag until the karabiner hook that is attached to the descender device can be fixed to an anchor point according to national/local requirement (see picture 1). The anchor point has to be above the user and ensure a minimum load carrying capacity of 10 kN according to EN 795, or any capacity according national/local requirement. Make sure that the descent is not hindered by any obstacles. Attach the karabiner of the upper end of the descent rope to the anchor point of the rescue harness EN 1497 or fall arrest harness EN 361 and secure it (see picture 2).

The pictures show the use in connection with the Mittelmann rescue harness SG16. While using another rescue harness pay attention to the particular manual of this equipment.

If you use another rescue harness or fall arrest harness, please follow the instructions for use of this harness. Throw down the plastic bag containing the rest of the descent rope. The rope has to fall away without forming loops and it must reach to the next lower descent point (see picture 3).

Caution: Make sure appropriate precautions against falling down from a height during the preparations for the descent are in place!

One karabiner hook is attached to both ends of the descent rope. The descent rope runs through a rope pulley. If one rope end with karabiner hook is at the upper descent point the other rope end with karabiner hook must be at the lower descent point.

Caution: Remove the lifting ratchet from the device (only MRG9 easy+). It is not needed for a descent alone.

The first person has to put on the rescue harness that is attached to the descent rope (see pictures 4 and 5).

Please follow the instructions of use for the rescue harness or the fall arrest harness.

Now pull at the long descent rope hanging down until a taut connection between the descender device and the rescue harness has been established (see picture 6).

For this purpose you have to shift the switch lever of the holding ratchet towards the short descent rope.

Caution: Never let yourself fall when the rope is slack.

Keep y calm!

Now shift the direction switch of the holding ratchet towards the long descent rope. Turn your face to the wall and start the descent (see pictures 7 and 8). The descent velocity is automatically controlled. Look out for obstacles! When you reach the ground, take the rescue harness but leave it on the rope (see picture 9). If several persons need to descend, at least 2 rescue harnesses are required. Now the second person has to fix the karabiner hook that is attached to the rope end that is now located at the higher point of descent to the attachment point of the second rescue harness and secure it. Now put on the rescue harness of the descent rope (see picture 4 and 5).

Caution: Please follow the instructions of use of the rescue harness or the fall arrest harness.

Pull at the long descent rope hanging down until a taut connection between the descender device and the rescue harness has been established (see picture 6). Now shift the switch lever of the holding ratchet towards the long descent rope. Turn your face to the wall and start the descent (see pictures 7 and 8). When you reach the ground, take off the rescue harness but leave it on the rope (see picture 9). The other end of the descent rope with the rescue harness attached is now again at the upper descent point and the third person can pull the harness towards himself. This person has to leave it attached to the karabiner hook of the descent rope and put it on. (see pictures 4 and 5). Now pull at the long descent rope until a taut connection between the descender device and the rescue harness is established (see picture 6). Now shift the switch lever of the holding ratchet towards the long descent rope. Turn your face to the wall and start the descent (see pictures 7 and 8). When you reach the ground, take off the rescue harness but leave it on the rope (see picture 9). Any other persons can descend in the same way as person 3 one after another.

4.2 Simultaneous descent of casualty and rescuer

The rescuing person can descend at the same time as the person that is rescued. For this operation both persons have to attach the karabiner hooks of the upper descent rope end to the respective attachment points of the rescue harness and secure them.

For this use the rope should not be pulled through the open hook.

Caution: Make sure you are appropriately secured against falling from a height until the beginning of the descent (on person after another or two persons simultaneously). Do not descend above liquids or loose bulk goods.

4.3 Lifting function

To lift a person from a lower to a higher place the rescue device for descending and lifting needs to be securely fixed to an anchor point according to EN 795 using the karabiner hook that is attached to the device. Remove lifting ratchet. Lower the rescue harness located at the shorter descent rope end using the descent rope. For this purpose the rope has to be pulled through the device. The switch lever of the holding ratchet needs to point towards the direction of the long incoming rope. The person that needs to be lifted has to put on the rescue harness that is attached to the descent rope. The lifting

operation can be done either with the handwheel or the Ratchet. For the lifting, turn the switch lever of the holding ratchet to point towards the direction of the load-bearing rope. By turning the handwheel, the helper can begin the pulling out. For the lifting with the Ratchet plug this into the adapter. The switch lever of the lifting ratchets also needs to point towards the direction of the loose (unloaded) rope end. Start lifting.

All positions of the switch levers are marked "red" or "yellow". All levers have to point on one colour, depending on the direction of use. If the rope during the lifting Operation does not grip in the pulley immediately, draw once jerky at the unloaded rope side.

4.4 Rescue of a helpless person that is hanging by its lanyard

Caution: Wear work gloves!

Securely fix the rescue device for descending and lifting to a suitable anchor point according to EN 795 using the karabiner that is attached to the device.

Fix the karabiner hook of the short rope end to the rear eye of the full body harness of the casualty and secure it. The switch lever of the holding ratchet must point towards the direction of the short rope end that is fixed to the rear eye. By turning the handwheel, lift the person to be rescued so far that it can be released from the connecting means. If it is lifted by the Ratchet, turn the change lever of the Ratchet toward to the loose end of rope. Using the lifting ratchets, lift the casualty until the person can be disengaged from the lanyard.

To lower the person, all ratchet levers must be switched. Again all switch levers have to be switched onto one colour; all on "red" or on "yellow".

Caution: The ratchets cannot and must not be switched over when under load.

Option 1: Lift with the Handwheel

To switch must be carried out as follows. By turning the Handwheel the load lifting and holding. Thereby, the holding ratchet is released and can be switched.

Keep the load continues with the handwheel. Now insert the unloaded rope in the open eyebolt, tighten down and hold tight.. To begin the descent release the handwheel slowly and let the rope slide slowly through the hand.

Option 2: Lift with the Ratchet

In order to shift the switch, first the holding ratchet and then the lifting ratchet must be unloaded by executing the following steps:

Using the lifting ratchet, lift the load and hold it. This unloads the holding ratchet and its switch lever can be turned.

Caution: Continue to hold the load with the lifting ratchet.

Now put the unloaded rope in the open hook, firmly pull downwards and hold tight. You can now **slowly** unload the lifting ratchet and operate switch lever.

Otherwise the lifting ratchet has to be removed from the device by actuating the eject button.

During this process the load has to be held with the rope. That means that the load is transferred from the lifting ratchet to the rope that needs to be tautly held down. To start the descent, let the rope slowly glide through your fingers and then let go. The descent velocity will be automatically controlled by a centrifugal brake. When rescuing a casualty from a ladder the descending process often needs to be manually controlled as well. That means that the rescuer has to let the rope that is running upwards glide through his fingers in order to exactly control descent velocity and slowly guide the casualty over possible obstacles.

During the rescue operation take care for direct or indirect visual contact or another suitable means of communication to the casualty.

4.5 Rescuer accesses the casualty in order to recover her or him

The MRG9 easy+ descender and rescue lifting device also enables the rescuer to access the casualty directly with the device. After reaching the casualty, the rescuer then hooks the casualty in and, if necessary, lifts him- or herself and the casualty in order to release the casualty's lanyard and they then descend together.

This rescue operation may only be executed by persons who are specifically trained in the safe use of this application and have the necessary knowledge.

The rescuer shall remove the whole equipment set from field service for inspection, repair or replacement if it has been subjected to a rescue operation.

5. Maintenance, storage, transport and repair

If necessary, clean descender device and descent rope after use. Clean with fine-fabric detergent and plenty of water (40°C).

Dry the device if it has become wet during use or during cleaning.

Air-dry only, i.e. do not dry close to fire or other heat sources. Store descender device and descent rope in dry, ventilated rooms, protected from sunlight. To avoid damages during storage or transport the equipment should be stored in an equipment bag or transport box. Avoid exposure to excessive moisture, heat, chemicals, acids, corrosive fluids and oils. If unavoidable, please contact the manufacturer.

If the equipment needs to be disinfected, please also contact the manufacturer.

Repairs may only be executed by the manufacturer or a person authorized by the manufacturer strictly following the instructions for repair.

Rescue devices that are part of a fixed installation on the workplace and that are kept in position between the inspections, have to be protected against environmental influences in a suitable way (f.e. in a rescue barrel).

Rescue equipment shall be stored in a clearly marked area and be readily accessible for rescue purposes.

Equipment, which is damaged or in need of maintenance, should not be stored in the same area as usable equipment. Prior to using equipment which has been stored for long periods (greater than one year) of time, a detailed inspection should be performed by a competent person. heavily soiled, wet or otherwise contaminated equipment should receive proper maintenance (e.g. drying and cleaning) prior to storage.

6. Inspection of the rescue equipment

Equipment shall be inspected by the rescuer before each use and additionally by a competent person other than the rescuer at intervals of no more than one year.

Inspection criteria for the equipment shall be set by the rescuer's organization. Such criteria shall equal or exceed the greater of the criteria of the standard or the manufacturer's instruction. Inspection criteria shall be kept current in relationship to changing patterns or conditions of use.

The purpose of two-level inspection of equipment is to provide two independent means for detecting and preventing the use of defective, damaged or improperly maintained equipment. If such equipment conditions are observed by the competent person's inspection, measures should be taken to provide the rescuer with additional training or retraining in equipment inspection, maintenance, use and storage.

The frequency of periodic inspections by a competent person should be established by the rescuer's organization based upon careful consideration of relevant factors. Such factors include the nature and severity of workplace, conditions affecting the equipment and the modes of use and exposure time of the equipment.

Documentation of equipment inspections shall be maintained by the rescuer's organization.

This documentation shall include at a minimum the identity of the equipment, inspection date, name of the competent person conducting the inspection and the results of that inspection.

7. Utilization period

The utilization period depends on the respective conditions of use. Based on our experiences so far, you can expect the ropes to have a utilization period of 8 years under normal conditions of use.

8. Precaution

User manual / logbooks are provided for each system or component. They have to be kept close to the equipment. If the equipment is sold to another country, the re-seller has to provide instructions for use, maintenance, periodic inspection and repair in the language of the other country.

Please also follow the instructions for use of the products that are used in connection with the MRG9 easy / MRG9 easy+ descender device and the accident prevention rules applicable in each case.

The device may only be used by a person that is instructed and trained in safe practice. Only a regular practical training can guarantee a safe use. For every expected rescue scenario a rescue plan is needed.

Without written permission of the manufacturer changes or addition to device are not allowed.

The device may only be used under conditions described in this manual (load, descending height, temperature range).

After long descent operations the device can get very hot.

For this reason only touch the device with gloves.

Every combination of different equipment can cause unexpected dangerous situation that have a negative influence on safety of the user.

Anchor points must be located above the user of the device and have a break strength of at least 10 kN in accordance with the EN 795 standard or in accordance with local and/or national requirements. In case of any doubts about the safe condition or the safe function of the device it has to be taken out of use immediately.

Healthy limitations (f.e. heart- or circulation problems or use of medicines) can have a negative influence on the safety of the user in usual and emergency cases.

The descent operation has to be controlled permanently by the user.

It can be very difficult to regain lost control.

The lifting and descending function of this device may only be used for rescue purposes and not for lifting and descending of any other load.

Avoid descending into electrical, thermal, chemical sources or other hazards.

Do not use any incompatible rope or change the rope by yourself.

Parameters such as rope wear, moisture, rope diameter, surface quality of the rope, roughness and wear of the surface of the sheave, tooth geometry of the sheave, size of the load to be lifted and any factors that increase resistance, such as deflection of the rope over edges or rollers, can result in the rope not adhering properly to the sheave and slipping during the lifting process. This can be counteracted by pulling the rope slightly with one hand at the unloaded end so that it lies deeper into the wedge geometry of the sheave.

Additional resistance in the system can also lead to the safety clutch engaging when lifting with the handwheel even if the applied load is below the nominal load. The safety clutch in the handwheel should therefore also be monitored if the rope comes to a standstill despite a lifting movement being initiated.

9. Explanation of the marking

MRG9 easy MRG9 easy+	Identification mark
Mittelman Sicherheitstechnik GmbH & Co. KG	Manufacturer
Bessemerstraße 25, 42551 Velbert	Address of the manufacturer
www.mittelman.com	Internet address of the manufacturer
0,8 m/s	Indication of the Descent velocity
xxxxxxxxxxxx	Serial number
xx/xxxx	Month/Year of Manufacture
min. 50 kg	Indication of the minimum descent load
max. 200 kg	Indication of the maximum descent load
max.160 m	Indication of the maximum descent height
max. 140 kg / max. 200 kg	Indication of the maximum lifting capacity
max. 30 m	Indication of the maximum lifting height
EN341:2011/1A (100 kg) 1B (200 kg)	Number and year of the document whose regulations are fulfilled by the equipment and type and device class
EN1496:2017/B	Number and year of the document whose regulations are fulfilled by the equipment, device class
48x160m max. 100 kg	Maximum number of descents according to device Class A

5x160m max. 200 kg
-40°C - +60°C

Maximum number of descents according to device Class B
Temperature range for the use of the device



Symbol indicating that the instructions for use have to be observed:

CE 0158

CE marking and code number of the notified body intervening for the test of the PPE:
DEKRA Testing and Certification GmbH, Dinnendahlstraße 9,
44809 Bochum, Germany

Rope:

Length: xxx m

Length of rope

Ø 9 mm

Diameter of rope

Ø 10,5 mm

Diameter of rope

Date: xx/xxxx

Month / Year of manufacture of rope

EN1891:1998

Number and year of the document whose regulations are fulfilled by the rope

Serial-No: xxxxxx

Serial number of rope

Mode d'emploi

1. Données techniques

Fabricant :	Mittelmann Sicherheitstechnik GmbH & Co. KG
Produit :	Dispositif d'évacuation (descente) avec fonction de levage-sauvetage (montée)
Type :	MRG9 easy / MRG9 easy+
Drisse :	Drisse à âme gainée Mittelmann Ø 9 mm et Ø 10,5 mm - EN 1891:1998 Poids : 61 / 65,4 g/m (Ø 9 mm) / 71,5 / 72,4 g/m (Ø 10,5 mm) Allongement 4,2 / 2,9 % (Ø 9 mm) / 3 / 3,2 % (Ø 10,5 mm) Matière polyamide
Certification :	EN 341:2011/1A (100kg) /1B (200 kg) EN 1496:2017/ classe B

Hauteur maximale **d'évacuation** : 160 m

Charge maximale **d'évacuation** : 200 kg

Charge minimale **d'évacuation** : 50 kg

En un état sec, non gelé du dispositif, rapel avec une charge minimale de 30 kg est possible.

En ce cas la vitesse de descente est environ 0,5 m/s

Température ambiante maxi. : 60°C

Température ambiante mini. : - 40°C

Charge maximale de levage : 200 kg (MRG9 easy+)
140 kg (MRG9 easy)

Hauteur maximale de levage : 30 m

Charges testées par le fabricant :

Hauteur/charge maxi **d'évacuation** : 48 x 160 m, max. 100 kg

Hauteur/charge maxi. **d'évacuation**: 5 x 160 m, max. 200 kg

Vitesse **d'évacuation** : 0,8 m/s avec des charges jusqu'à 100 kg. Pour des charges plus lourdes il faut compter avec des vitesses supérieures (max. 2,0 m/s)

Calcul de l'énergie développée en rappel : $W = m \times g \times h \times n$
m charge descente sur câble (kg),
g accélération de la pesanteur (9,81 m/s²)
h hauteur descente contrôlée (m),
n nombre d'opérations de rappel
classe A $W = 7,5 \times 10^6$ J / classe B $W = 1,5 \times 10^6$ J

2. Application

Les appareils d'évacuation/sauvetage MRG9 easy und MRG9 easy+ sont un dispositif de sauvetage, permettant de faire descendre verticalement à une vitesse limitée, d'un endroit élevé à un point inférieur, une ou plusieurs personnes simultanément ou plusieurs personnes les unes après les autres. Par ailleurs une personne peut être soulevée verticalement par un assistant,

d'un point inférieur à un point plus élevé, ou bien un secouriste peut être amené auprès d'une personne à secourir, la prendre puis repartir avec elle.

Cet équipement ne sera utilisé que dans le cadre de conditions strictement déterminées de mise en œuvre et pour l'objectif d'utilisation prévu. **L'appareil d'évacuation/sauvetage** ne sera utilisé que comme système de sauvetage et non pas comme système de collecte.

Le dispositif de rappel et de sauvetage peut être utilisé en position horizontale, verticale et en pente. La position dépend de l'application concernée.

Position verticale avec un dispositif suspendu à la verticale à un point de levage.

Position horizontale par ex. pour un sauvetage sur plateforme.

Position en pente par ex. par fixation du dispositif à un trépied au moyen d'un adaptateur.

3. Vérifications

Avant toute utilisation, il faut procéder à un contrôle visuel et fonctionnel du dispositif de rappel et sauvetage. Le contrôle visuel porte sur l'usure, la corrosion ou les dégâts. Vérifiez la lisibilité du marquage du produit.

Contrôle fonctionnel comme suit : tirez une fois sur la corde de rappel gauche et une fois sur celle de droite. Il faut pouvoir tirer **sur la drisse** assez difficilement mais régulièrement.

Dans ce but, les leviers de commutation de marche des cliquets de retenue et de levage doivent être positionnés une fois sur jaune et une fois sur rouge.

La vérification avant emploi peut être omise pour certaines pièces d'équipement prévues pour les cas d'urgence, mais uniquement si elles ont été emballées et scellées par des spécialistes.

S'il y a le moindre doute sur le degré de sécurité des systèmes ou de certains éléments, il faut immédiatement les retirer du circuit d'utilisation.

Il ne faut pas utiliser d'appareils, harnais et drisses endommagés.

Il faut également retirer du service les systèmes sollicités par des chutes et les retourner au fabricant pour révision et nouveaux essais.

La sécurité de l'utilisateur dépend de l'efficacité et de la résistance des équipements. Il est donc absolument indispensable de procéder à des vérifications régulières. Les contrôles réguliers ne seront réalisés que par le fabricant ou une personne agréée par le fabricant qui respectera très précisément les instructions du fabricant en matière de contrôles de routine. Le marquage du produit doit toujours être lisible.

Après un sauvetage, faites procéder à un test par le fabricant ou une personne agréée par le fabricant.

Faites vérifier au moins une fois par an par le fabricant ou une personne agréée par le fabricant, même si le dispositif n'a pas été utilisé. Attention, ne procédez à aucune modification sur le produit

L'échange d'éléments du système est interdit.

4. Utilisation

Avant toute utilisation, l'utilisateur doit avoir lu et comprendre ce mode d'emploi.

Il est extrêmement important qu'un plan de sauvetage soit établi et mis en œuvre avant toute utilisation du dispositif de sauvetage.

4.1 Descente contrôlée de la personne secourue

L'appareil d'évacuation/sauvetage MRG9 easy und MRG9 easy+ ne sera utilisé que par des personnes formées à son usage en toute sécurité et disposant des connaissances adaptées.

Attention Lors de la descente, ne faites pas passer les drisses sur des arêtes vives. Protégez les drisses d'objets comportant des arêtes vives, des étincelles de soudure, des produits chimiques, des températures extrêmes ou d'autres risques de destruction et dommages.

L'évacuation peut se faire dans les deux sens.

Retirer l'appareil de son emballage plastique avec la corde de descente de manière à ce que le mousqueton qui se trouve sur l'appareil puisse être accroché à un point d'amarrage conformément aux dispositions locales ou nationales (voir illustration 1). Le point d'amarrage doit

être située au-dessus de l'utilisateur et garantir une charge minimale de 10 kN conformément à la norme EN 795 ou une résistance conforme aux prescriptions locales ou nationales.

Il faut veiller à ce qu'aucun obstacle n'impacte le déroulement de la descente.

Accrochez le mousqueton de l'extrémité haute de la corde de rappel au point d'amarrage de la sangle de sauvetage EN 1497 ou des sangles de ramassage selon EN 361, et assurez (voir figure 2)

L'illustration présente l'application utilisant la sangle de sauvetage Mittelman SG16.

Sur utilisation d'une autre sangle de sauvetage ou de collecte, les instructions d'utilisation correspondantes seront observées.

Jetez vers le bas la poche en plastique contenant le reste de la corde de descente. **La drisse** ne doit comporter aucune boucle et atteindre le point le plus inférieur du point de rappel prévu (voir figure 3).

Attention **Dès la phase de préparation à la descente contrôlée, respectez les règles de sécurité concernant les chutes**

Chaque extrémité de **drisse** est équipée d'un mousqueton. La **drisse** passe par une poulie de renvoi. Lorsqu'une extrémité de **drisse** avec mousqueton se trouve au point le plus haut de la zone de rappel, l'autre extrémité de drisse avec mousqueton doit se trouver au point le plus bas de la zone de rappel.

Attention **Retirez les cliquets de levage du dispositif (MRG9 easy+). Ils ne sont pas utiles pour l'opération d'évacuation(descente)**

Posez la sangle de sauvetage se trouvant sur la corde de descente sur la première personne (voir figure 4 et 5).

Respectez les instructions concernant les sangles de sauvetage ou de collecte.

Tirez maintenant sur la partie longue de la corde de descente pendant vers le bas jusqu'à obtention d'une liaison raide entre le dispositif de rappel et la sangle de sauvetage (voir figure 6).

Pour cela, faites basculer le levier de commutation de marche du cliquet d'arrêt dans le sens corde courte.

Attention **Ne laissez jamais tomber un câble mou.
Restez calme !**

Faites maintenant basculer le commutateur de direction du cliquet d'arrêt dans le sens corde de descente longue.

Visage face à la paroi relâchez et descendez (voir figure 7 et 8).

La vitesse de descente est réglée automatiquement. Attention aux obstacles

Une fois arrivé en bas, déposez la sangle de sauvetage et laissez-la sur le câble (voir figure 9).

En rappel de plusieurs personnes il doit y avoir moins 2 sangles de sauvetage.

La seconde personne accroche et sécurise les mousquetons de l'extrémité de corde se trouvant maintenant en haut au point de point de fixation de la deuxième sangle de sauvetage.

Posez maintenant la sangle de sauvetage se trouvant sur la corde de rappel (voir figure 4 et 5).

Attention **Respectez les instructions concernant les sangles de sauvetage ou de collecte.**

Tirez sur la partie longue de la corde de descente pendant vers le bas jusqu'à obtention d'une jonction raide entre le dispositif de rappel et la sangle de sauvetage (voir figure 6).

Faire alors basculer le levier de commutation de marche du cliquet d'arrêt dans le sens corde de descente longue.

Visage face à la paroi, relâchez et descendez (voir figure 7 et 8).

Une fois arrivé en bas, déposez la sangle de sauvetage et laissez-la sur le câble (voir figure 9).

L'autre extrémité de corde de descente équipée de la sangle de sauvetage se retrouve maintenant à nouveau au point supérieur de descente et la 3^{ème} personne peut enfile la sangle, se raccrocher au mousqueton de la corde de descente et s'amarrer (voir figure 4 et 5).

Tirez maintenant sur la partie longue de la corde de descente pendant vers le bas jusqu'à obtenir une liaison raide entre le dispositif de rappel et la sangle de sauvetage (voir figure 6).

Faites basculer maintenant le levier de commutation de marche du cliquet d'arrêt dans le sens longue corde de descente.

Visage face à la paroi relâchez et descendez (voir figure 7 et 8).

Une fois arrivé en bas, déposez la sangle de sauvetage et laissez-la sur le câble (voir figure 9).

Toutes les personnes suivantes peuvent descendre en rappel de la même façon que la 3^{ème} personne.

4.2 Descente simultanée de la personne secourue et du sauveteur

Le sauveteur peut descendre en rappel avec la personne secourue. Pour ce faire, les deux personnes doivent accrocher et sécuriser le mousqueton de l'extrémité de corde de descente se trouvant en haut au point de fixation correspondant de la sangle de sauvetage.

Lors de cette application, ne pas faire passer le câble par le crochet ouvert.

Attention Jusqu'à la mise en route de l'opération de rappel (à une ou plusieurs personnes), veillez toujours à une sécurité suffisante contre les chutes. Ne descendez pas en passant au dessus de zones liquides ou de matières en vrac.

4.3 Fonction de levage

Concernant le levage d'une personne à partir d'un endroit profond ou de parties en hauteur, il faut d'abord fixer le dispositif de rappel et de sauvetage à un ancrage sûr tel que défini par la norme EN 795 avec le mousqueton se trouvant sur le dispositif. Déposez le cliquet de levage. La sangle de sauvetage se trouvant sur l'extrémité courte de la corde de descente sera descendue avec la corde de rappel. Il faut pour cela faire passer le câble dans le dispositif. Le levier de commutation de marche du cliquet d'arrêt doit alors être orienté dans le sens de la partie longue de câble alimentée. La personne à remonter enfile la sangle de sauvetage se trouvant sur la corde de rappel. Le sauvetage (remontée) peut être effectuée avec le volant ou le levier. Pour l'opération de levage, faites basculer le levier de commutation de marche du cliquet d'arrêt dans le sens de la partie de câble porteuse. En actionnant le volant, le sauvetage (montée) peut débuter. Pour un sauvetage avec le levier, insérer celui-ci dans l'adaptateur. Le levier de commutation de marche des cliquets de levage doit être orienté dans le sens de l'extrémité lâche du câble. Commencez le levage.

Pour simplifier les commutations du levier de changement de marche des cliquets de retenue et de levage, il y a des marquages rouges et jaunes. Selon le sens de levage ou rappel, positionnez toujours tous les commutateurs soit sur rouge soit sur jaune. Si lors du début d'action de sauvetage (remontée), on constate que la drisse n'a pas correctement accroché dans la poulie, tirer d'un coup sec sur l'autre extrémité.

4.4 Sauvetage d'une personne impuissante suspendue dans le moyen de fixation

Attention Gants de travail obligatoires !

Fixez soigneusement le dispositif de rappel et de sauvetage grâce au mousqueton se trouvant sur le dispositif à un ancrage sûr, tel que défini par la norme EN 795.

Accrochez et assurez le mousqueton de l'extrémité courte de câble dans les points d'amarrage dorsaux de la sangle de maintien de la personne secourue. Le levier de commutation de marche du cliquet d'arrêt doit être orienté dans la direction de l'extrémité courte de câble accrochée dans le point d'amarrage dorsal. A l'aide du volant, soulever la personne à sauver de manière à pouvoir la détacher de son système d'accrochage.

Si l'action est effectuée avec le levier, positionner le levier du côté de la drisse « libre »

A l'aide des cliquets de lavage, levez la personne à secourir jusqu'à ce qu'il soit possible de la libérer du harnais.

La descente contrôlée de la personne exige l'inversion de tous les cliquets. Ici encore, selon qu'on lève ou qu'on descende, tous les commutateurs doivent être positionnés sur jaune ou sur rouge.

Attention N'inversez jamais les cliquets lorsque la charge est présente.

Variante 1: Sauvetage avec volant

Pour basculer de sauvetage à évacuation, procéder comme suit:

Tourner le volant pour lever la personne et le tenir en position, le levier est « soulagé » et peut être inversé.

Retenir la charge avec le volant

Insérer la drisse « libre » dans le mousqueton, tirer fortement vers le bas et tendre la drisse.

Pour commencer la descente, lâcher doucement le volant et faire glisser doucement la drisse dans la main.

Variante 2: Sauvetage avec le levier

Pour inverser, il faut d'abord libérer les cliquets de retenue puis les cliquets de levage. Il faudra procéder comme suit : soulevez la charge à l'aide d'un des cliquets de levage la charge et maintenez-la avec ce même cliquet. Le cliquet de retenue est alors soulagé et on peut l'inverser.

Attention **Continuez de maintenir la charge avec le cliquet de levage.**

Posez alors le câble libéré de toute charge dans les crochets ouvert, tirez fermement vers le bas et maintenez tendu. On peut maintenant **lentement** soulager le cliquet de levage maintenant la charge et également l'inverser, ou le retirer par actionnement du bouton éjecteur du dispositif. Il faut dans le même temps maintenir la charge avec le câble. Il y a alors un transfert de charge du cliquet de levage sur le câble à maintenir tendu vers le bas. Pour commencer l'opération de descente, laissez lentement glisser le câble dans votre main puis relâchez. La vitesse de rappel est automatiquement réglée par un frein centrifuge. Lorsque l'on procède au sauvetage d'une personne blessée depuis une échelle, il faut souvent en plus contrôler le déroulement de la descente à la main. Dans ce cas, le sauveteur laisse glisser le câble remontant dans sa main et peut ainsi commander exactement la vitesse de rappel et faire ainsi passer lentement le blessé devant les obstacles potentiels.

Pendant l'opération de sauvetage, il y avoir en permanence un contact visuel direct ou indirect avec la personne secourue, ou tout autre moyen de communication adapté.

4.5 Sauvetage par déplacement du sauveteur vers la personne à secourir

Grâce au dispositif de rappel et sauvetage MRG9 easy+ on peut également permettre au sauveteur d'utiliser le dispositif pour venir au contact direct de la personne à secourir, de la suspendre, éventuellement de se remonter ainsi que la personne secourue pour par ex. libérer l'attache de la personne secourue et descendre ensuite avec elle.

Ce type de sauvetage ne peut être réalisé que par des personnes bien formées à cette utilisation spéciale en toute sécurité et disposant des connaissances nécessaires.

Le sauveteur doit veiller à ce qu'après une opération de sauvetage, l'équipement soit retiré de la circulation en vue d'effectuer un contrôle, un entretien ou une révision.

5. Maintenance, stockage, transport et réfection

Après utilisation, nettoyez éventuellement le dispositif de rappel et la corde de descente avec un détergent délicat et beaucoup d'eau (40°C).

Si le dispositif se mouille lors de l'utilisation ou du nettoyage, séchez-le.

Séchage exclusivement naturel, c'est-à-dire loin de tout feu ou source de chaleur. Stockez le dispositif de rappel et la corde de descente dans des espaces aérés et à l'ombre. Pour éviter tout dégât pendant le stockage ou le transport, il faut conserver cet équipement dans un sac ou un caisson de transport.

Éviter tout contact avec une forte humidité, de la chaleur, des produits chimiques, en particulier des acides, des liquides corrosifs et des huiles.

En cas de contact intempestif, adressez-vous absolument au fabricant.

S'il faut désinfecter l'équipement, adressez-vous également au fabricant.

Les réfections seront entreprises exclusivement par le fabricant ou une personne qu'il aura agréée, dans le strict respect des instructions de réfection.

Les dispositifs de rappel installés en fixe sur le lieu de travail et qui y restent entre les inspections devront être protégés des conditions ambiantes par des moyens adaptés (par ex. fût de secours).

L'équipement de sauvetage doit être rangé dans un lieu clairement signalé, prêt à être immédiatement utilisé pour une intervention.

Les équipements abîmés et les équipements en attente de révision ne peuvent en aucun cas être rangés au même endroit que les équipements directement utilisables.

Les équipements qui ont été rangés pendant longtemps (plus d'un an) sans être utilisés doivent être minutieusement contrôlés par un expert (sauf en cas de stockage scellé).

Les équipements trempés ou extrêmement sales doivent être contrôlés (séchés et/ou nettoyés) avant stockage).

6. Contrôle de l'équipement de sauvetage

L'équipement de sauvetage doit être inspecté par le sauveteur/l'utilisateur avant toute utilisation et contrôlé par un expert (pas par le sauveteur/l'utilisateur) au moins une fois tous les 12 mois. Les

critères de vérification doivent être fixés par l'entreprise de l'utilisateur. Ces critères doivent être similaires ou plus stricts que les normes standard ou que les exigences du fabricant de l'équipement. Ces critères de vérification doivent être adaptés en fonction des types d'utilisation. La double vérification de l'équipement vise à se faire deux avis sur le repérage et l'élimination des dégâts, des mauvais fonctionnements ou des équipements mal entretenus. Si ces manquements ne sont découverts que par l'expert, il est urgent de former l'utilisateur afin qu'il soit en mesure de repérer lui aussi ces manquements.

L'intervalle de vérification de l'équipement de sauvetage par un expert doit être déterminée par l'entreprise en tenant compte de tous les facteurs pertinents (type et dangerosité du lieu de travail, influences extérieures sur le dispositif, type et fréquence d'utilisation du dispositif).

Les contrôles réguliers du dispositif doivent être documentés par l'entreprise. Il suffit d'indiquer l'identification du dispositif, la date de contrôle, le nom de l'expert et le résultat de la vérification.

7. Durée d'utilisation

La durée d'utilisation dépend des conditions spécifiques de mise en œuvre. Selon les expériences cumulées à ce jour, dans des conditions normales de mise en œuvre, on peut prévoir une durée d'utilisation de 8 ans pour ces câbles.

8. Avertissements

Un mode d'emploi/manuel de vérification est livré avec chaque système ou élément. Ces documents doivent être conservés avec l'équipement. Lorsque cet équipement est revendu dans un autre pays, le revendeur doit mettre à disposition un mode d'emploi, des instructions de maintenance et des procédures de contrôles réguliers dans la langue du pays concerné. Respectez aussi les modes d'emploi des produits utilisés conjointement avec le dispositif de rappel MRG9 easy / MRG9 easy+, ainsi que les directives anti-accident en vigueur.

Le dispositif de rappel ne sera utilisé que par des personnes formées et entraînées à une application sûre. Seuls les exercices pratiques réguliers garantissent une application sûre.

Un plan de sauvetage devra exister pour chaque situation de sauvetage prévisible.

Toutes modifications ou ajouts au dispositif de rappel sans accord écrit du fabricant sont interdits.

Le dispositif de rappel ne pourra être utilisé que dans les conditions (charge, hauteur de rappel, gamme de températures) décrites dans ce mode d'emploi.

Si le dispositif de rappel est utilisé pendant longtemps, il peut chauffer. Il faut donc porter des gants pour saisir les éléments.

Toute association avec des équipements différents peut contribuer à produire des situations dangereuses imprévues et avoir un impact négatif sur la sécurité de l'utilisateur.

Le point d'amarrage doit être située au-dessus de l'utilisateur et garantir une charge minimale de 10 kN conformément à la norme EN 795 ou une résistance conforme aux prescriptions locales ou nationales.

Cessez immédiatement d'utiliser le dispositif de rappel en cas de doute, même minime, sur la sécurité garantie par son état et son fonctionnement.

Des limitations sanitaires, comme des problèmes cardiaques ou de tension, la prise de médicaments, etc. peuvent influencer la sécurité de l'utilisateur en utilisation normale comme en cas d'urgence.

Le ou les utilisateurs doivent à tout moment contrôler leur opération de rappel, car en cas de perte de contrôle, il est parfois très difficile de se rétablir.

Les fonctions de levage et descente du dispositif de rappel ne sont à utiliser qu'en cas de sauvetage et non pour lever ou descendre des charges.

Évitez toute utilisation dans des zones dangereuses, à proximité d'installations électriques, de sources de chaleur ou de produits chimiques.

N'utilisez aucune autre corde que celle fournie par le fabricant.

Des paramètres tels que l'usure du câble, l'humidité, le diamètre du câble, l'état de surface du câble, la rugosité et l'usure de la surface de la poulie, la géométrie des dents de la poulie, la taille de la charge à soulever ainsi que, le cas échéant, des facteurs augmentant la résistance, par exemple en déviant le câble sur des arêtes ou des rouleaux, peuvent avoir pour conséquence que le câble n'adhère pas correctement dans la poulie et glisse lors du processus de levage. Il est possible de remédier à ce problème en tirant légèrement le câble d'une main à l'extrémité non chargée, de sorte qu'il se place plus profondément dans la géométrie en coin de la poulie.

Des résistances supplémentaires dans le système peuvent en outre avoir pour conséquence que, lors du levage avec le volant, l'accouplement de sécurité s'engage déjà avec une charge appliquée inférieure à la charge nominale. En cas d'immobilisation du câble malgré un mouvement de levage initié, il convient donc d'observer également l'accouplement de sécurité dans le volant.

9. Explication du marquage

MRG9 easy / MRG9 easy+	Désignation de type du dispositif
Mittelmann Sicherheitstechnik GmbH & Co. KG	Fabricant du dispositif
Bessemerstraße 25, 42551 Velbert	Adresse postale
www.mittelmann.com	Adresse internet
0,8 m/s	Indication de vitesse de rappel du dispositif
xxxxxxxxxxxx	Numéro de fabrication
xx/xxxx	Mois / année de fabrication du dispositif
min. 50 kg	Indication de charge mini. de rappel du dispositif
max. 200 kg	Indication de charge maxi. de rappel du dispositif
max. 160 m	Indication de hauteur maxi. de rappel du dispositif
max. 140 kg / max. 200 kg	Indication de charge maxi. de levage du dispositif
max. 30 m	Indication de hauteur maxi. de levage
EN341:2011/1A (100 kg)	Numéro et année du document correspondant au dispositif
1B (200 kg)	ainsi qu'au type et à la classe du dispositif de rappel
EN1496:2017/B	Numéro et année du document correspondant au dispositif
	Classe de dispositif de rappel
48x160m max. 100kg	Nombre maxi. d'opérations de rappel en fonction de la classe de dispositif A
5x160m max. 200kg	max. Nombre d'opérations de rappel en fonction de la classe de dispositif B
-40°C - +60°C	Gamme de températures autorisée pour l'utilisation du dispositif



Symbole soulignant la nécessité d'adhérer au mode d'emploi

CE 0158 Marque CE et N° d'identification des agences de vérification notifiées du PSA
: DEKRA Testing and Certification GmbH 44809 Bochum Dinnendahlstraße 9

Corde de descente :

Length : xxx m	Longueur de la corde de rappel
Ø 9 mm	Diamètre de la corde de rappel
Ø 10,5 mm	Diamètre de la corde de rappel
Date : xx/xxxx	Mois / Année de fabrication de la corde de rappel
EN1891:1998	Numéro et année du document correspondant à la corde de rappel
Serial-No : xxxxxx	Numéro de fabrication de la corde de rappel

Instrucciones de uso

1. Datos técnicos

Fabricante:	Mittelmann Sicherheitstechnik GmbH & Co. KG
Producto:	Dispositivo de descenso con elevador de socorro
Tipo:	MRG9 easy / MRG9 easy+
Cuerda:	Cuerda envolvente del núcleo Mittelmann Ø 9 mm y Ø 10,5 mm – EN 1891:1998 Peso: 61 / 65,4 g/m (Ø 9 mm) / 71,5 / 72,4 g/m (Ø 10,5 mm) Deformación 4,2 / 2,9 % (Ø 9 mm) / 3 / 3,2 % (Ø 10,5 mm) Material poliamida
Certificación:	EN 341:2011/1A (100kg) /1B (200 kg) EN 1496:2017/ clase B

Altura máxima de descenso 160 m

Carga máximo de descenso: 200 kg

Carga mínima de descenso: 50 kg

En un estado seco, non-congelado del dispositivo, descender un peso mínimo de 30 kg es posible.
En este caso La velocidad del descenso va ser acerca de 0,5 m/s

Temperatura ambiente máxima: 60 °C

Temperatura ambiente mínima -40 °C

Carga máxima del elevador: 200 kg (MRG9 easy+)
140 kg (MRG9 easy)

Altura máxima del elevador: 30 m

Cargas probadas por el fabricante:

Altura máxima /carga en el descenso: 48 x 160 m, máx. 100 kg

Altura máxima /carga en el descenso: 5 x 160 m, máx. 200 kg

Velocidad de descenso 0,8 m/s en cargas de hasta 100 kg. Con cargas más elevadas hay que contar con mayores velocidades (máx. 2,0 m/s)

Cálculo del trabajo de descenso: $W = m \times g \times h \times n$
m carga de descenso (kg), g aceleración de gravedad (9,81 m/s²)
h altura de descenso (m), n número de procesos de descenso
clase A $W = 7,5 \times 10^6$ J / clase B $W = 1,5 \times 10^6$ J

2. Uso

El dispositivo de descenso y elevador de rescate MRG9 easy und MRG9 easy+ son equipos de rescate, con los que una o dos personas o más personas individualmente pueden descender hacia abajo verticalmente desde un lugar alto a otro más bajo a una velocidad limitada de forma simultánea o secuencial. Además, una persona puede ser elevada gracias a un ayudante de un lugar más profundo a un lugar más alto en vertical o un ayudante puede llevar a una persona que debe ser rescatada, tomarla y bajar junto con ella.

El equipo sólo puede ser utilizado dentro de las condiciones de funcionamiento y para el uso previsto. El dispositivo de descenso y de rescate sólo puede ser utilizado como un sistema de rescate no como un sistema de recogida.

El dispositivo de descenso y rescate se puede utilizar en posición vertical, horizontal e inclinada. La posición depende de la aplicación en particular.

Posición vertical en un dispositivo perpendicularmente colgado a un punto de anclaje.

Posición horizontal, por ejemplo, en una plataforma de rescate.

Posición inclinada, por ejemplo, al montar la unidad con un adaptador en un trípode.

3. Control

Antes del uso del dispositivo de descenso y rescate, se debe realizar una inspección visual y una prueba funcional. La inspección visual es en busca de desgaste, corrosión o daños. Comprobar la legibilidad del etiquetado del producto.

Comprobar el funcionamiento de la siguiente manera: un tirón a la izquierda y uno a la derecha de la cuerda de descenso. La cuerda debe ser relativamente pesada pero debe tirar de manera uniforme.

Las palancas del interruptor del mecanismo de parada y del mecanismo elevador deben ajustarse en amarillo y en rojo.

La revisión antes de su uso puede ser omitida en ciertas partes del equipo de emergencia si estas fueron empaquetadas y selladas una persona calificada.

Si hay alguna duda sobre el estado de seguridad del sistema o de los componentes, deberán ser retirados inmediatamente del uso.

No se utilizarán equipos, arneses y cuerdas dañados.

Los sistemas dañados deberán ser retirados del uso y serán devueltos al fabricante para su mantenimiento y re- examen.

La seguridad del usuario es dependiente de la eficacia y durabilidad de los equipos. A tal efecto, el examen periódico es una necesidad obligada. Las revisiones regulares deben ser realizadas únicamente por el fabricante o por personas autorizadas por el fabricante en cumplimiento de las instrucciones del fabricante para la revisión regular. La etiqueta del producto debe ser siempre legible.

Después de una prueba de rescate, realizar una revisión por parte del fabricante o por una persona autorizada por el fabricante.

Al menos una vez al año se puede hacer la revisión por el fabricante o por una persona autorizada por el fabricante, incluso si no se ha hecho uso del dispositivo de descenso.

Precaución: ¡no realizar cambios en el producto!

Cambiar elementos en el sistema no está permitido.

4. Uso

El usuario debe haber leído y entendido por completo estas instrucciones de uso antes del uso.

Es imprescindible que, antes del uso del dispositivo rescate, se desarrolle y se implemente un plan de rescate.

4.1 Descenso de una persona que debe ser rescatada

El dispositivo de descenso y rescate MRG9 easy und MRG9 easy+ puede sólo ser utilizado por personas que estén capacitadas para el uso seguro y tengan las habilidades apropiadas.

Precaución: no utilice cuerdas sobre bordes afilados durante el descenso.

Proteja las cuerdas de objetos afilados, chispas de soldadura, productos químicos, temperaturas extremas u otros peligros destructivos o dañinos.

El descenso se puede hacer en modo de oscilación en ambos sentidos.

Tire del dispositivo de descenso con la cuerda de descenso desde la bolsa de plástico hasta que el gancho de seguridad, situado en el dispositivo de descenso, pueda conectarse a un punto de anclaje de acuerdo con las normativas locales o nacionales. (véase Figura 1) El punto de anclaje debe estar por encima del usuario y garantizar una carga mínima de 10 kN según la norma EN 795 o una resistencia de acuerdo con la legislación local/nacional.

Hay que tener en cuenta de que no haya obstáculos que interfieran en el descenso.

Enganche el gancho de seguridad por la parte superior del final de la cuerda en el punto de fijación de rescate EN 1497 / ANSI Z359.4 o del arnés EN 361 / ANSI Z359.4 y asegurarlo. (Véase figura 2)
La representación gráfica muestra el uso con el cinturón de rescate Mittelmann SG16.
El uso de cualquier otro arnés de rescate o de seguridad debe tener en cuenta las instrucciones de uso respectivas.

Tire la bolsa de plástico hacia abajo con la cuerda de descenso que queda. La cuerda debe colgar libremente y extenderse hasta el lugar de descenso más profundo. (Véase figura 3)

Advertencia: ¡ya en los preparativos para el descenso tener en cuenta los seguros correspondientes en caso de caída!

En la cuerda de descenso se encuentra en ambos extremos de la cuerda un gancho de seguridad. La cuerda de descenso pasa por encima de una polea. Si se encuentra el final de una cuerda con gancho de seguridad en la parte superior del lugar de descenso, el otro extremo de la cuerda con gancho de seguridad debe estar en la parte inferior del lugar de descenso.

Precaución: retire los mecanismos elevadores del dispositivo (MRG9 easy+). No es necesarios para el proceso de descenso.

Colocar el arnés de rescate en la cuerda de descenso a la primera persona (véase imágenes 4 y 5)

Siga las instrucciones de uso del arnés de rescate o arnés para el cuerpo.

Ahora tirar de la cuerda que cuelga hacia abajo hasta que haya una conexión firme entre el aparato de descenso y el arnés de rescate. (Véase imagen 6)

Para ello, conectar la palanca de cambio con el mecanismo de parada en dirección de la cuerda de descenso.

**Precaución: nunca se deje caer en una cuerda colgante.
¡Mantener la calma!**

Ahora cambiar el interruptor de dirección del dispositivo de parada en dirección de cuerda de descenso.

Subir y bajar con la cara hacia la pared. (Véase la imagen 7 y 8)

La velocidad de bajada se controla automáticamente. ¡Preste atención a los obstáculos!

Llegado abajo soltar el arnés de rescate y salirse de la cuerda. (véase imagen 9)

Durante el descenso de varias personas, al menos, debe haber 2 chalecos salvavidas.

Enganchar y asegurar con ganchos de seguridad a la segunda persona que ahora se encuentra en la parte superior del fin de la cuerda en el punto de fijación del segundo arnés de rescate.

Ahora el arnés de rescate en la cuerda de descenso (véase imagen 4 y 5)

Nota: tenga en cuenta las instrucciones de uso del arnés de rescate o de cuerpo.

Tirar de la cuerda que cuelga hacia abajo hasta que haya una conexión firme entre el aparato de descenso y el arnés de rescate. (Véase imagen 6)

Ahora cambiar el interruptor de dirección del dispositivo de parada en dirección de cuerda de descenso.

Subir y bajar con la cara hacia la pared. (Véase la imagen 7 y 8)

Llegado abajo soltar el arnés de rescate y salirse de la cuerda. (Véase imagen 9)

El otro fin de la cuerda con arnés de rescate se encuentra en el punto de la cuerda superior y la tercera persona puede utilizar la correa, y dejar el gancho de seguridad de la cuerda. (Véase imagen 4 y 5)

Ahora tirar de la cuerda que cuelga hacia abajo hasta que haya una conexión firme entre el aparato de descenso y el arnés de rescate. (Véase imagen 6)

Ahora cambiar el interruptor de dirección del dispositivo de parada en dirección de cuerda de descenso.

Subir y bajar con la cara hacia la pared. (Véase la imagen 7 y 8)

Llegado abajo soltar el arnés de rescate y salirse de la cuerda. (Véase imagen 9)

Todas las demás personas pueden descender como la persona 3 de la misma manera, una tras otra.

4.2 Descenso simultáneo de la persona que debe ser rescatada y la persona que rescata

La persona que rescata puede descender de forma simultánea con la persona que debe ser rescatada. Para ello los dos tienen que enganchar y asegurar el gancho de seguridad del fin de la cuerda que se encuentra arriba, en el punto de fijación del arnés de rescate.

En este uso, la cuerda no se puede pasar a través del gancho abierto.

Nota: hasta el proceso de descenso (individualmente o en pares) siempre tener en cuenta una adecuada protección contra el choque. No descender por líquidos y materiales sueltos.

4.3 Función elevadora

Para tirar de una persona de un lugar profundo a un lugar más alto, es necesario que el dispositivo de descenso y rescate esté fijado de forma segura con un gancho de seguridad en un punto de anclaje de acuerdo con la norma EN 795. Sacar el mecanismo elevador.

Soltar el arnés de rescate situado en el fin corto de la cuerda de descenso con la cuerda de descenso. Para ello, la cuerda debe ser tirada a través del dispositivo. La palanca del interruptor del mecanismo de parada debe apuntar en la dirección de la cuerda larga. La persona que debe subir hacia arriba pone el arnés de rescate en la cuerda de descenso. La subida se puede efectuar con el volante o con la palanca. Para el proceso de elevación cambiar el mecanismo de parada en dirección al extremo de carga de la cuerda. Girando el volante el salvador puede empezar la subida. Para subir utilizando la palanca hay que colocar lo en el adaptador. La palanca de conmutación del mecanismo de elevación debe apuntar hacia el extremo suelto de la cuerda. Empezar proceso de elevación.

Para facilitar las posiciones de conmutación de la palanca de conmutación en el mecanismo de parada y de elevación están marcadas en rojo y amarillo. En función de la elevación o descenso poner todos los interruptores en amarillo o en rojo. Cuando la cuerda patina en la polea durante la subida tirar el lado de la cuerda sin carga a golpe.

4.4 Rescate de una persona indefensa colgante en el medio de conexión

Precaución: ¡guantes de trabajo requeridos!

Fijar el dispositivo de descenso y rescate con el gancho de seguridad situado en el dispositivo a un punto de anclaje adecuado de acuerdo con la norma EN 795.

Enganchar y asegurar el gancho de seguridad del fin de una cuerda corta termina en el ojal trasero del arnés de la persona que debe ser rescatada. La palanca del conmutador del mecanismo de elevación debe apuntar en la dirección de la cuerda corta enganchada en el extremo por el ojal trasero. Girando el volante manual, se levantará a la persona a salvar de forma que se la pueda soltar del elemento de unión en el que se halla suspendida. Cada vez que se utiliza la palanca para subir, el seleccionador de la palanca tiene que orientarse al lado libre de la cuerda. Con el mecanismo de elevación la persona a ser rescatada se eleva en tal medida que puede ser liberada de los medios de conexión.

El descenso de la persona requiere conmutar todos los mecanismos. Aquí se aplica de nuevo, dependiendo de la dirección de descenso o elevación, poner todos los interruptores o en amarillo o en rojo.

Advertencia: bajo carga, no puede y no se debe conmutar el mecanismo.

Variante 1: Subir con el Volante.

Para cambiarlo de posición deberá procederse de la siguiente forma: levantar la carga, girando el volante, y mantenerla. Ello hará que quede descargado el trinquete y se pueda cambiar de posición. Seguir manteniendo la carga con el volante. Colocar a continuación el cable no cargado en el gancho abierto, tirar con fuerza hacia abajo y mantenerlo tirante. Para iniciar la operación de deslizamiento por el cable se soltará lentamente el volante y se dejará que el cable se vaya deslizando lentamente a través de la mano.

Variante 2: Subir con la Palanca.

Para conmutar lo primero que se debe hacer es conmutar el mecanismo de parada y a continuación descargar el mecanismo de elevación. Para ello, haga lo siguiente: levante la carga con el mecanismo de elevación y con este también mantener la carga. Mediante esto el mecanismo de parada se descarga y se puede conmutar.

Atención: mantener la carga con el mecanismo de elevación

A continuación, inserte la cuerda sin carga en el gancho abierto, tense hacia abajo y mantenga tensado. El mecanismo de elevación con la que se sostiene la carga, ahora puede ser descargado **lentamente** y también conmutado, o retirado mediante el accionamiento del botón de expulsión del dispositivo. La carga debe mantenerse con la cuerda. Por lo tanto, hay una transferencia de carga desde el mecanismo de elevación tensando la cuerda hacia abajo.

Para comenzar el proceso de descenso puede deslizarse lentamente de la mano y dejarse ir. El descenso es regulado automáticamente por un freno centrífugo. Cuando un rescate de una víctima

desde una escalera de mano, a menudo se requiere controlar también con la mano el proceso de descenso. Gracias a esto la persona que rescata puede controlar perfectamente la velocidad de descenso a través de su mano para pasar tan lentamente junto a los posibles obstáculos. Durante la operación de rescate, siempre debe haber un contacto visual directo o indirecto u otra comunicación apropiada con la persona que está siendo rescatada.

4.5 Rescate mediante la elevación del rescatador a una persona que debe ser rescatada

Con el dispositivo de descenso y rescate MRG9 easy+, también es posible que el rescatador haga subir con el dispositivo directamente a la persona que debe ser rescatada, colgarla, del mismo modo elevarse a sí mismo y a la persona que debe ser rescatada, para, por ejemplo, soltar los medios de conexión de la persona que debe ser rescatada y luego descender junto con ella.

Este rescate sólo puede ser realizado por personas que están especialmente entrenadas en el uso seguro de esta aplicación y tengan las habilidades apropiadas.

La persona que rescata debe garantizar que el equipo utilizado se retire tras una operación de rescate para llevar a cabo una inspección, mantenimiento o revisión.

5. Mantenimiento, almacenamiento, transporte y reparación

Después del uso, limpie el dispositivo y la cuerda de descenso en caso de necesidad. Limpie con detergente suave y agua en abundancia (40° C).

Si se moja durante el uso o durante la limpieza, secar.

Exclusivamente seque de forma natural, es decir, no cerca del fuego u otras fuentes de calor. Secar el dispositivo y la cuerda de descenso en zonas aireadas, a la sombra y secas. Con el fin de evitar daños durante el almacenamiento o el transporte, el equipo se mantendrá en una bolsa o un cajón para el dispositivo.

Evite el contacto con altos contenidos de humedad, el calor, productos químicos, ácidos, líquidos y aceites corrosivos.

Si esto es inevitable, asegúrese de ponerse en contacto con el fabricante.

Si es necesaria una desinfección del equipo, por favor, pónganse en contacto con el fabricante.

Las reparaciones sólo pueden ser realizadas por el fabricante o por personas autorizadas por el fabricante teniendo en cuenta las instrucciones de reparación.

Los dispositivos de descenso, que se instalan de forma permanente en el lugar de trabajo y se dejan allí entre las inspecciones en el lugar, deben estar protegidos de manera adecuada de las influencias ambientales (por ejemplo, el barril del rescate).

El equipo de rescate debe ser almacenado en un área claramente marcada, y debe estar listo para usar para un caso de rescate.

El equipo dañado o el equipo que necesite mantenimiento, no se debe almacenar en ningún caso en el mismo lugar que el equipo listo para usar.

El equipo que haya estado almacenado sin usar durante largo tiempo (más de un año) debe someterse a una revisión detallada por un experto. (Excepto en caso de almacenamiento en barril sellado)

Los equipos que estén extremadamente mojados o sucios deben ser reparados antes de su almacenamiento (estando secos y/o limpios).

6. Revisión del equipo de rescate

El equipo de rescate se debe revisar por la persona que rescata/usuario antes de cada uso y, además, por un experto (no por la persona que rescata/usuario) al menos una vez cada 12 meses. Los criterios de verificación deben ser determinados por el contratista del usuario.

Estos criterios deben ser iguales o mayores que los requisitos de la norma o los requisitos del fabricante del equipo. Estos criterios de revisión necesitan ser ajustados en función de los casos de aplicación modificados. El motivo de la doble revisión de los equipos es para tener dos opiniones diferentes sobre la detección y corrección de daños, el mal funcionamiento o el equipamiento mal mantenido. Si estas deficiencias se descubren por el experto, es necesario formar con carácter de urgencia al usuario para que él sea capaz de reconocer estas deficiencias. Los intervalos para la revisión del dispositivo de rescate por un experto se deben determinar por la empresa, teniendo en cuenta todos los factores relevantes (la naturaleza y los riesgos del lugar de trabajo, las influencias externas sobre el dispositivo y la frecuencia de uso del dispositivo).

El mantenimiento regular de los equipos debe ser documentado por la empresa. En este caso es suficiente la identificación del dispositivo, la fecha de revisión, el nombre del experto y el resultado de la verificación.

7. Período de utilización

La duración de su uso depende de las condiciones particulares de uso. De acuerdo con experiencias anteriores se puede esperar, en condiciones normales de las cuerdas, un periodo de uso de 8 años.

8. Advertencias

Para cada sistema o componente se incluye un manual de instrucciones/ libro de revisiones. Se debe mantener con el equipo. Si el equipo es revendido en otro país, el vendedor debe poner a disposición la guía para el uso, mantenimiento, inspección periódica y reparación en el idioma del otro país. Tenga en cuenta las instrucciones de uso de productos que se utilizan en conexión con el dispositivo de descenso MRG9 easy und MRG9 easy+, así como las normas de prevención de accidentes respectivas.

El dispositivo de descenso puede ser utilizado sólo por una persona adecuadamente instruida y formada para el uso seguro. Solamente los simulacros regulares garantizan un uso seguro.

Para cada situación de emergencia prevista, debe haber un plan de rescate.

Se prohíbe cualquier modificación o adición al dispositivo de descenso sin la aprobación por escrito del fabricante.

El dispositivo de descenso sólo podrá ser utilizado para los equipos descritos en estas condiciones operativas de uso (cargas, altura de descenso, rango de temperaturas). Después de un proceso largo de descenso, el dispositivo de descenso puede estar caliente. Por esta razón, el manejo del dispositivo solo se debe hacer con guantes.

Cualquier combinación de los diferentes equipos puede provocar situaciones peligrosas impredecibles y afectar negativamente a la seguridad del usuario.

El punto de anclaje debe estar por encima del usuario y garantizar una carga mínima de 10 kN según la norma EN 795 o una resistencia de acuerdo con la legislación local/nacional.

El dispositivo de descenso debe retirarse inmediatamente del uso tan pronto como haya la menor duda acerca de las condiciones de seguridad y la seguridad en la función.

Limitaciones médicas, tales como problemas del corazón o circulatorios, medicamentos, etc... pueden influir negativamente en la seguridad del usuario en un caso normal y de emergencia. El proceso de descenso debe controlarse por el usuario o por los usuarios, ya que el control es muy difícil de recuperar bajo ciertas circunstancias.

La función de elevación y descenso del dispositivo de descenso puede usarse sólo para fines de rescate y no para la elevación de cargas.

Evite el descenso en áreas eléctricas, calientes, químicas u otras áreas peligrosas.

No utilice otra cuerda distinta a la del fabricante original.

Parámetros como el desgaste del cable, la humedad, el diámetro del cable, la calidad de la superficie del cable, la rugosidad y el desgaste de la superficie de la polea, la geometría de los dientes de la polea, el tamaño de la carga a elevar y cualquier factor que aumente la resistencia, como la desviación del cable sobre bordes o rodillos, pueden provocar que el cable no se adhiera correctamente a la polea y se deslice durante el proceso de elevación. Esto se puede contrarrestar tirando ligeramente del cable con una mano en el extremo sin carga para que se introduzca más profundamente en la geometría de cuña de la polea.

Una resistencia adicional en el sistema también puede provocar que el embrague de seguridad se acople al elevar con el volante aunque la carga aplicada sea inferior a la carga nominal. Por lo tanto, el embrague de seguridad del volante también debe controlarse si el cable se detiene a pesar de haberse iniciado un movimiento de elevación.

9. Explicación de la denominación

MRG9 easy und MRG9 easy+	Denominación del dispositivo
Mittelman Sicherheitstechnik GmbH & Co. KG	Fabricante del dispositivo
Bessemerstraße 25, 42551 Velbert	Dirección postal
www.mittelman.com	Dirección de Internet
0,8 m/s	Datos de la velocidad de descenso del dispositivo
xxxxxxxxxxxx	Número de fabricación
xx/xxxx	Mes / año de fabricación del dispositivo
min. 50 kg	Datos de la carga de descenso mín. del dispositivo
máx. 200 kg	Datos de la carga de descenso máx. del dispositivo
dispositivo	
máx. 160 m	Datos de la altura de descenso máx. del dispositivo
dispositivo	
máx. 140 kg / máx. 200 kg	Datos de la carga de elevación máx. del dispositivo
máx. 30 m	Datos de la altura de elevación máx. del dispositivo
EN341:2011/1A (100 kg)	Número y año del documento que corresponden al equipo
1B (200 kg)	así como el tipo y la clase de dispositivo de dispositivo de descenso
EN1496:2017/B	Número y año del documento que corresponden a la clase de dispositivo de dispositivo de descenso
48x160m máx. 100kg	Número máx. de procesos de descenso según la clase de dispositivo A
5x160m máx. 200kg	Número máx. de procesos de descenso según la clase de dispositivo B
-40°C - +60°C	Zona de temperaturas en la que el dispositivo puede ser usado



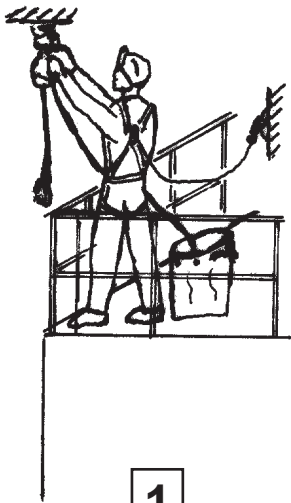
Símbolo para indicar que se deben respetar las condiciones de uso

CE 0158

Símbolo CE y número de identificación activados en el órgano de notificación del control de PSA: DEKRA Testing and Certification GmbH 44809 Bochum Dinnendahlstraße 9

Cuerda de descenso:

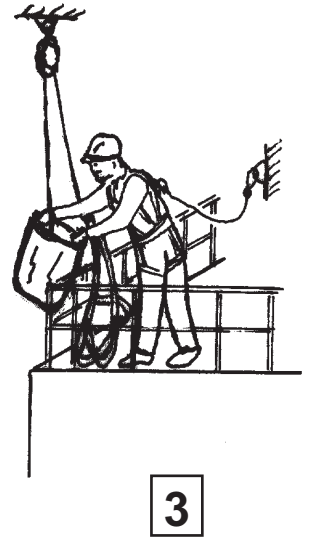
Length: xxx m	Longitud de la cuerda de descenso
Ø 9 mm	Diámetro de la cuerda de descenso
Ø 10,5 mm	Diámetro de la cuerda de descenso
Date: xx/xxxx	Mes / año de producción de la cuerda de descenso
EN1891:1998	Número y año que corresponden a la cuerda de descenso
Serial-No: xxxxxx	Número de fabricación de la cuerda de descenso



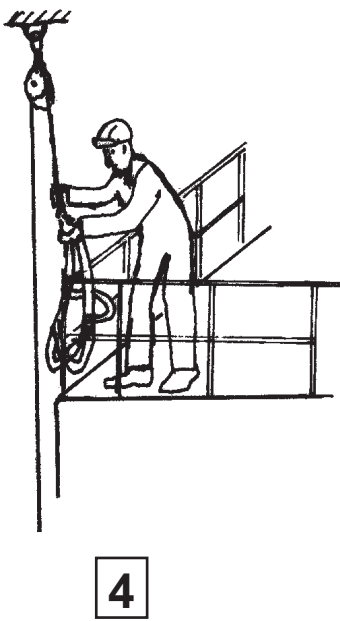
1



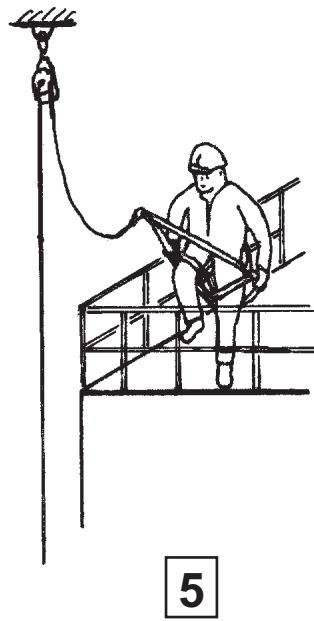
2



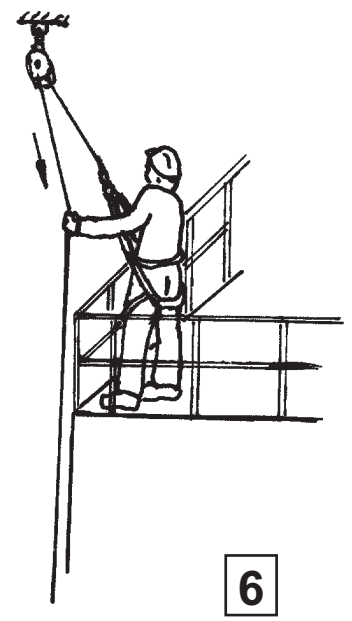
3



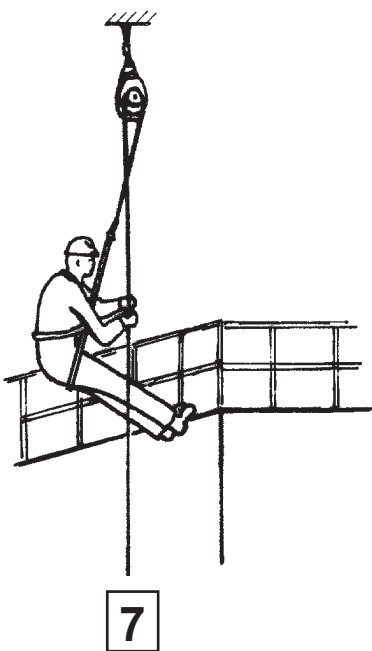
4



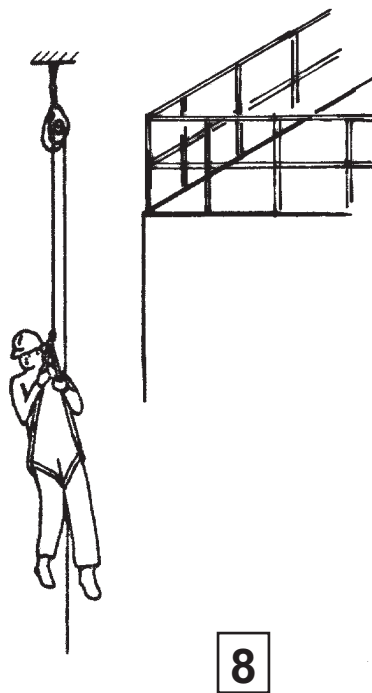
5



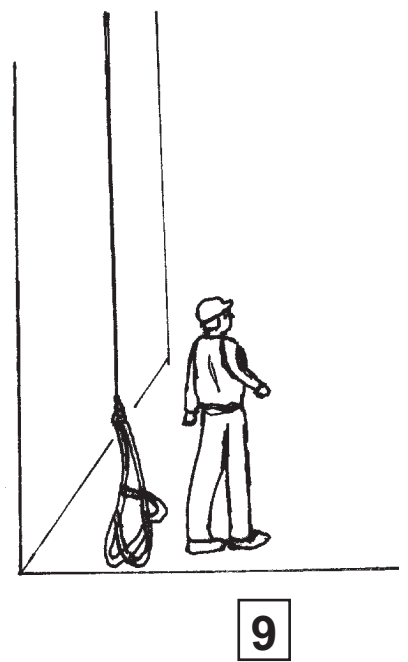
6



7

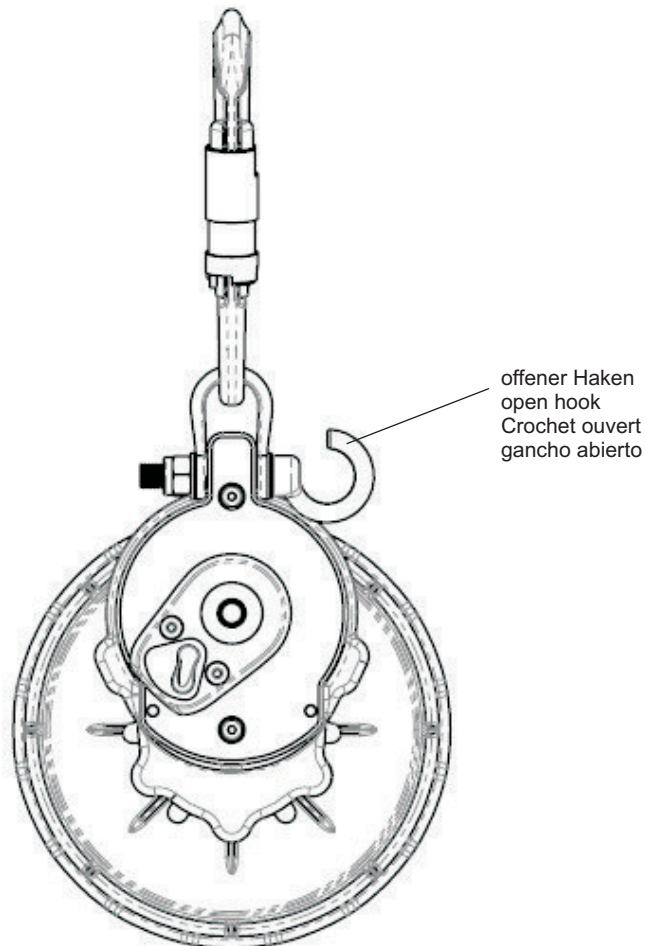
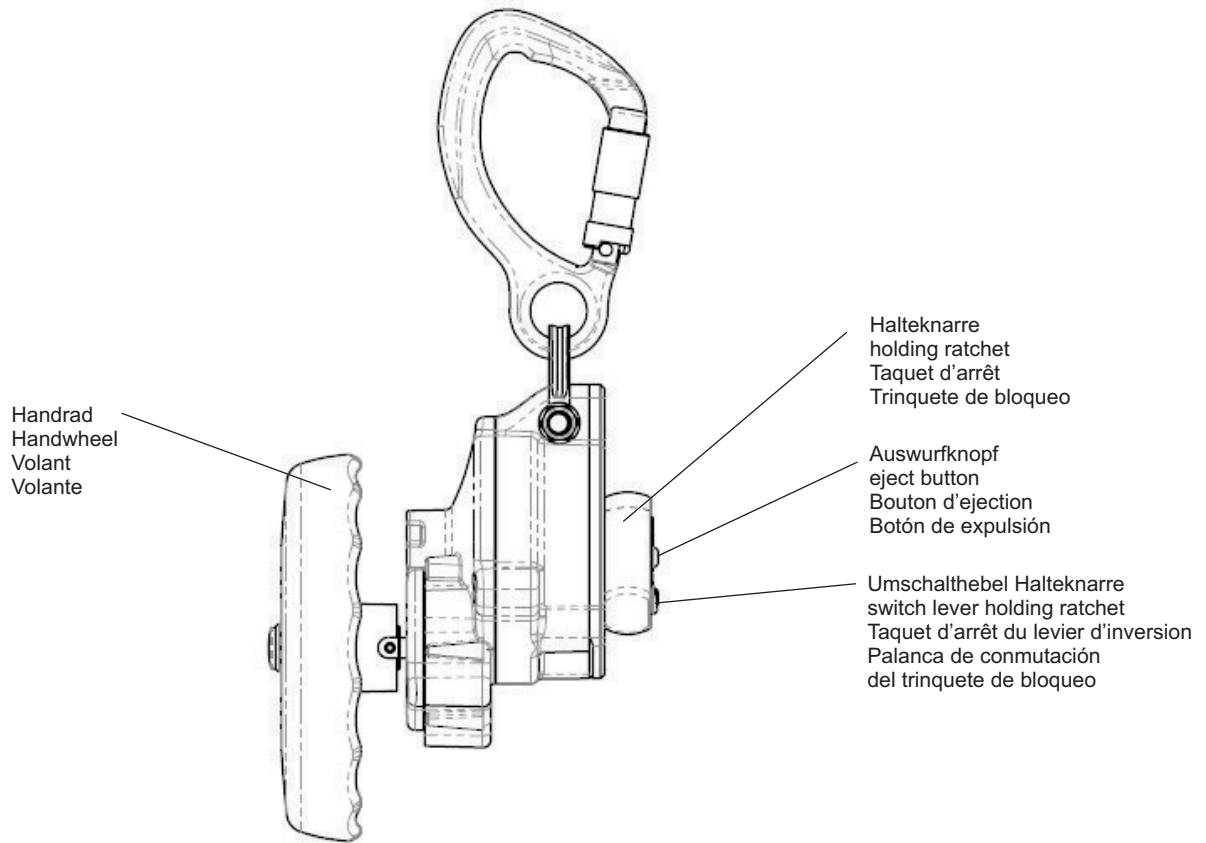


8

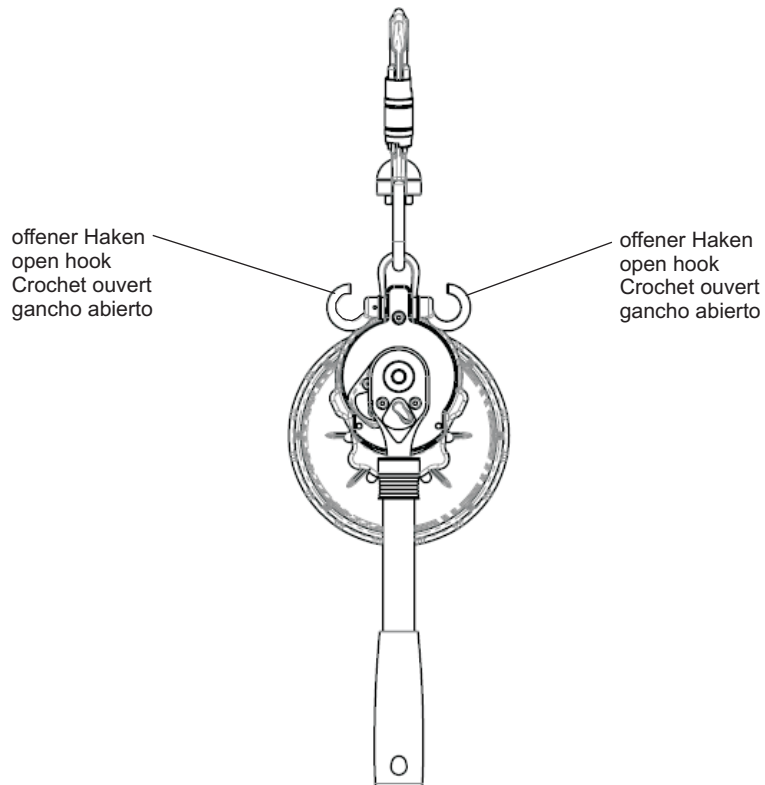
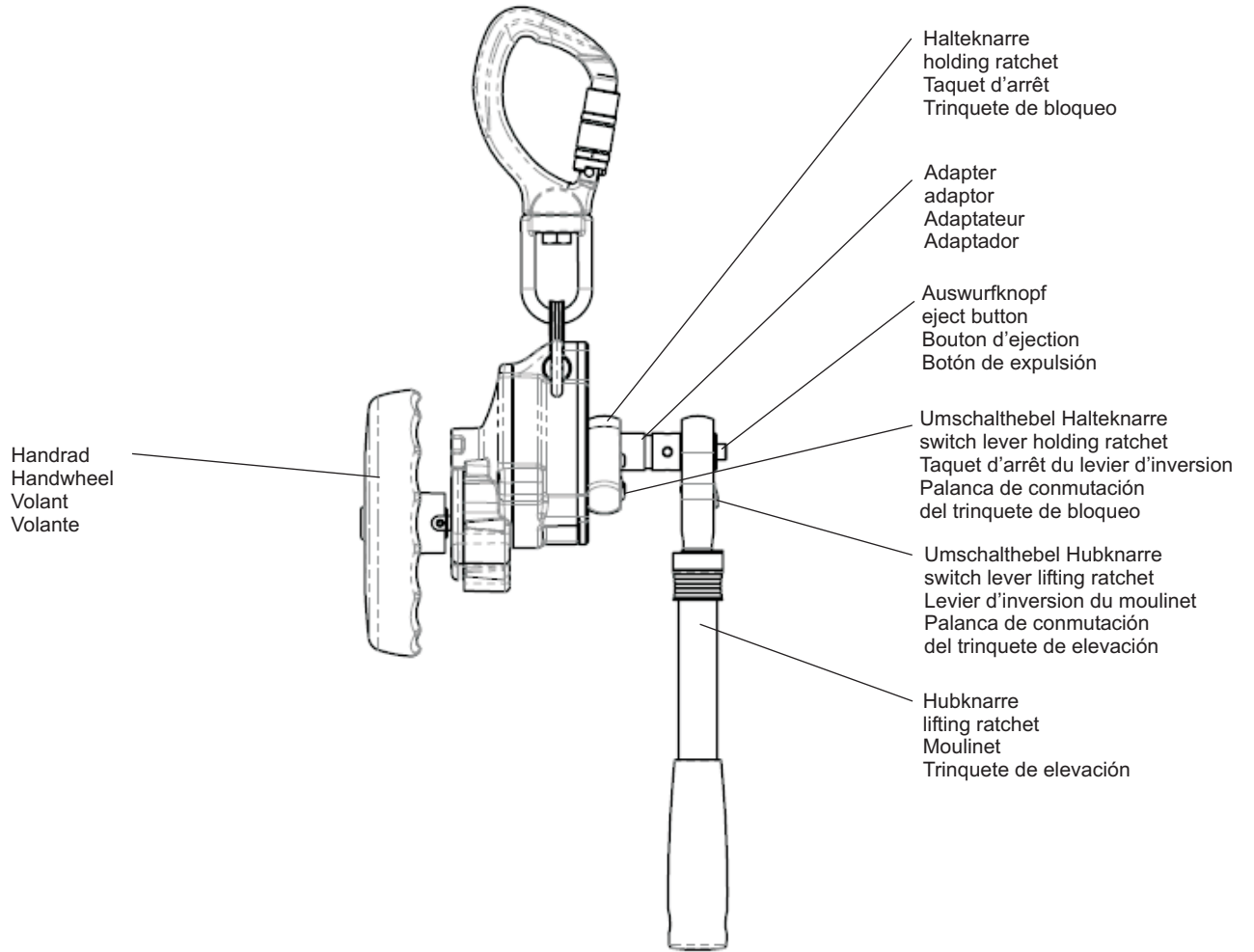


9

MRG9 easy



MRG9 easy+



Mittelmann
Sicherheitstechnik

Technik die das Leben sichert

www.mittelmann.com

Mittelmann Sicherheitstechnik GmbH & Co. KG - Bessemerstrasse 25 - DE-42551 Velbert

Phone +49 (0)2051 / 91219-00 - Fax +49 (0)2051 / 91219-19 - email info@mittelmann.com